

Junistar Soft DALI



220-240V, 50/60Hz, 11W

<p>250mA, 36V</p> <p>51 mm</p> <p>Ø94 mm</p>	<p>LxWxH 111x52x22mm</p>
<p>10-40mm</p> <p>SG Multibox TEK SG Multibox Mini</p> <p>SG Concrete box SG Ledbox 48</p>	<p>Ø 3-7mm</p> <p>Ø >7-11mm</p> <p>0,5 - 1,0 mm² 8 mm</p> <p>1,5 - 2,5 mm² 12 mm</p> <p>ca. 10° (max. 20°)</p> <p>Max. 16A</p>
<p>Min. 55 mm</p> <p>Min. 45 mm</p> <p>5-40mm</p> <p>Volume: Min. 4 L (4000 cm³) (E.g. 300mm x 300mm x 48mm = 4,3L)</p>	<p>IP54</p> <p>IP54</p> <p>IP54</p> <p>IP54</p>
<p>Min. 55 mm</p> <p>Min. 45 mm</p> <p>5-40mm</p> <p>Volume: Min. 4 L (4000 cm³) (E.g. 300mm x 300mm x 48mm = 4,3L)</p>	<p>Min. 55 mm</p> <p>Min. 45 mm</p> <p>5-40mm</p>
<p>Min. 55 mm</p> <p>Min. 45 mm</p> <p>5-40mm</p> <p>Max. 180mA</p>	<p>Min. 55 mm</p> <p>Min. 45 mm</p> <p>5-40mm</p>

NORWAY
SG Armaturen AS

Skytterheia 25
N-4790 Lillesand

Tel: +47 37 50 03 00
firmapost@sg-as.no
www.sg-as.no

SWEDEN

SG Armaturen AB
Tel: +46 31 81 71 10
info@sg-ab.se
www.sg-ab.se

FINLAND

SG Armaturen Oy
Tel: +358 02 07 30 39 60
info@sg-oy.fi
www.sg-oy.fi

DENMARK

SG Armaturen A/S
Tel: +45 70 70 72 13
info@sg-as.dk
www.sg-as.dk

UNITED KINGDOM

SG Lighting LTD
Tel: +47 37 50 03 00
info@sglighting.co.uk
www.sglighting.co.uk

FRANCE

SG Lighting SA/NV
Tel: +33(0) 4 94 93 00 00
info.france@sglighting.fr
www.sglighting.net

BENELUX

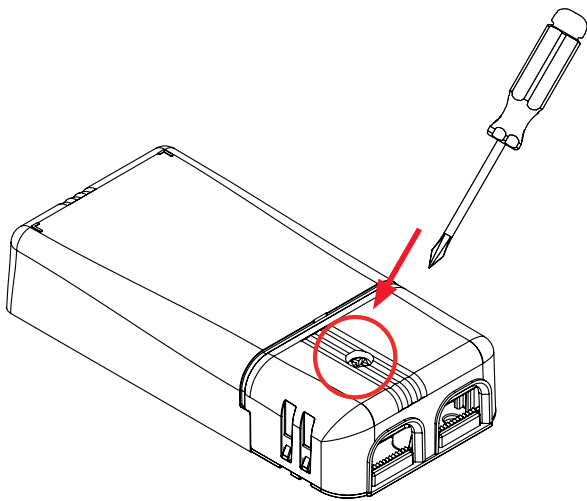
SG Lighting SA/NV
Tel: +32(0) 15 20 72 71
info.benelux@sglighting.net
www.sglighting.net

GERMANY

SG Leuchten GmbH
Tel: +49 40 23 99 44 59
info@sg-leuchten.de
www.sg-leuchten.de

INTERNATIONAL

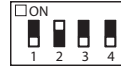
SG Lighting Co Ltd.
Tel: +86 769 88 49 20 88
cindy@sgdgc.com
www.sg-as.com



IsoSafe

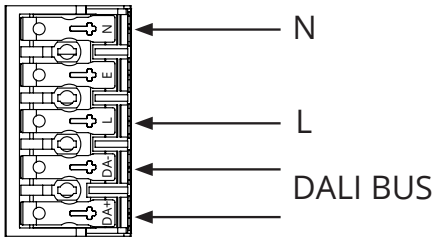


Standard



mA	lm
100	38%
140	54%
180	69%
220	85%
260	100%
300	-
340	-
380	-
24V	-

DALI Dim

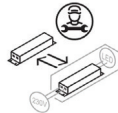


- NO:** Skru av strømmen før montering.
- DK:** Sluk for strømmen inden montering.
- SE:** Stäng av strømmen innan montering.
- EN:** Turn off power before installing.
- FR:** Couper le courant avant l'installation.
- NL:** Stroom uitschakelen voor u het toestel installeert.
- DE:** Vor Installationsarbeiten den Strom abschalten.
- FI:** Sammuta virta ennen kytkemistä

7: Non-replaceable light source



3: Replaceable control gear by a professional



- NO:** Kan kun installeres og vedlikeholdes av en registrert installasjonsvirksomhet.
- DK:** Må kun installeres og vedligeholdes af uddannet elektriker.
- SE:** Skall installeras och underhållas av behörig elektriker.
- EN:** Only to be installed and maintained by an authorized electrician.
- FR:** Doit être installé et maintenu par un électricien qualifié.
- NL:** Mag alleen geïnstalleerd en onderhouden worden door een bevoegde elektricien.
- DE:** Dieses Produkt darf nur durch autorisiertes Personal (z.B. Elektro-Installateur) angeschlossen, in Betrieb genommen und gewartet werden.
- FI:** Asentaa ja huoltaa saa vain valtuutettu sähköasentaja