

# LEDDim 400

DIGITAL TRAILING EDGE DIMMER



220-240V, 50/60Hz, 3-400VA, -20°C to 35°C

**NO:** Impulsbryter (valgfritt)  
**DK:** Impulsafbryder (valgfri)  
**SE:** Impulsbrytare (valgfritt)  
**EN:** Push button (optional)  
**FR:** Bouton-poussoir (optionnel)  
**NL:** Drukknop (optioneel)  
**DE:** Druckknopf (optional)  
**FI:** Painonappi (valinnainen)

⌚ 0-1s

⌚ >1s

L — P Max 50m

**NO:** Minimum dimmenivåjustering  
**DA:** Minimum justering af dæmpningsniveau  
**SE:** Minsta justering av dimningsnivå  
**EN:** Minimum dimming level adjustment  
**FR:** Réglage du niveau de gradation minimal  
**NL:** Regelbaar niveau van minimale dimmingsgraad  
**DE:** Anpassung der minimalen Dimmstufe  
**FI:** Minimi himmennystaso

E.g. ELKO

0.5 - 4.0 mm<sup>2</sup>

~6 mm

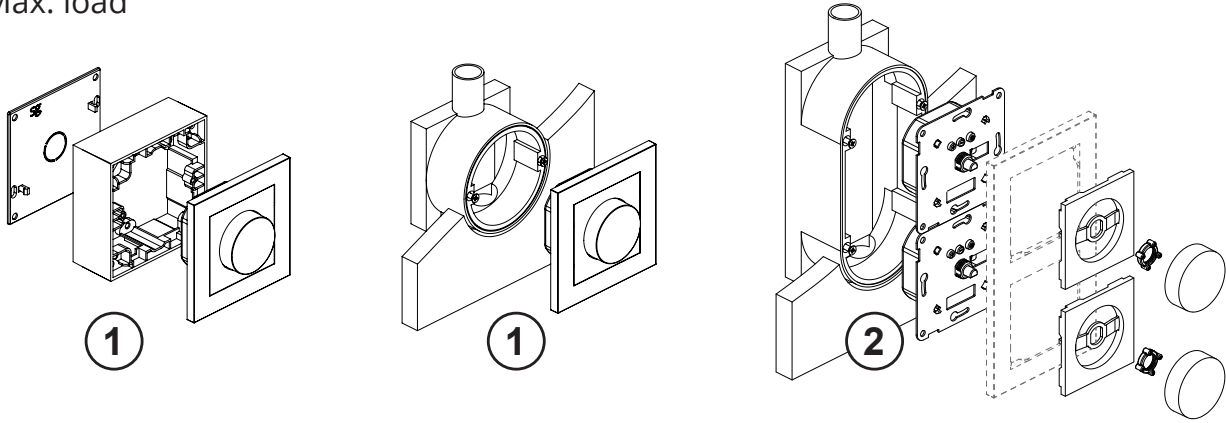
Reset ↻





1 ~1 sec.  
2

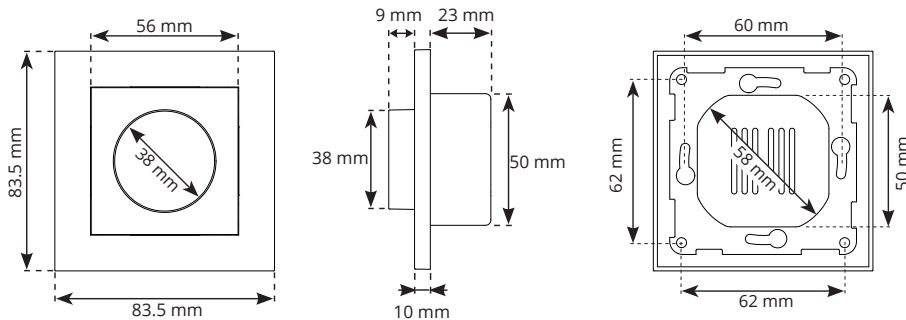
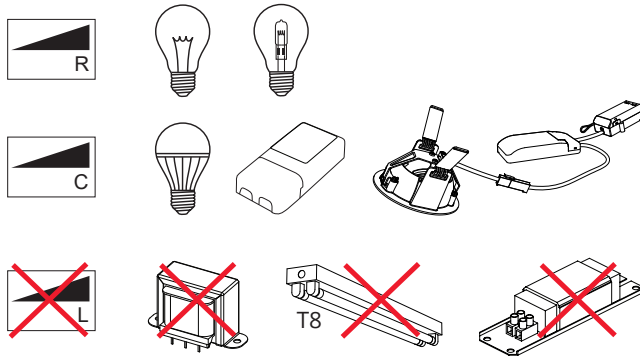
|  |   |   |  |  |
|--|---|---|--|--|
| <p><b>NORWAY</b><br/> <b>SG Armaturen AS</b><br/>         Skytterheia 25<br/>         N-4790 Lillesand<br/>         Tel: +47 37 50 03 00<br/>         firmapost@sg-as.no<br/>         www.sg-as.no</p> | <p><b>SWEDEN</b><br/> <b>SG Armaturen AB</b><br/>         Tel: +46 31 81 71 10<br/>         info@sg-ab.se<br/>         www.sg-ab.se</p>                         | <p><b>DENMARK</b><br/> <b>SG Armaturen A/S</b><br/>         Tel: +45 70 70 72 13<br/>         info@sg-as.dk<br/>         www.sg-as.dk</p>                         | <p><b>FRANCE</b><br/> <b>SG Lighting SA/NV</b><br/>         Tel: +33(0) 4 94 93 00 00<br/>         info.france@sglighting.fr<br/>         www.sglighting.net</p> | <p><b>GERMANY</b><br/> <b>SG Leuchten GmbH</b><br/>         Tel: +49 40 23 99 44 59<br/>         info@sg-leuchten.de<br/>         www.sg-leuchten.de</p> |
| <p><b>FINLAND</b><br/> <b>SG Armaturen Oy</b><br/>         info@sg-oy.fi<br/>         www.sg-oy.fi</p>   | <p><b>UNITED KINGDOM</b><br/> <b>SG Lighting LTD</b><br/>         Tel: +47 37 50 03 00<br/>         info@sglighting.co.uk<br/>         www.sglighting.co.uk</p> | <p><b>BENELUX</b><br/> <b>SG Lighting SA/NV</b><br/>         Tel: +32(0) 15 20 72 71<br/>         info.benelux@sglighting.net<br/>         www.sglighting.net</p> | <p><b>INTERNATIONAL</b><br/> <b>SG Lighting Co Ltd.</b><br/>         Tel: +86 769 88 49 20 88<br/>         cindy@sgdgc.com<br/>         www.sg-as.com</p>        |  |

Rev: 19.06.2020

\*\* Max. load



| Load type                    |  R |  C |  R+C |  L |
|------------------------------|---|--|---|---|
| <b>1</b> Single dimmer       | Max. 400W   | Max. 320W  | Max. 320W   | <b>✗</b>  |
| <b>2</b> Two or more dimmers | Max. 300W/pc.   | Max. 240W/pc.  | Max. 240W/pc.   | <b>✗</b>  |



**NO:** Kan kun installeres og vedlikeholdes av en registrert installasjonsvirksomhet.

**DK:** Må kun installeres og vedligeholdes af uddannet elektriker.

**SE:** Skall installeras och underhållas av behörig elektriker.

**EN:** Only to be installed and maintained by an authorized electrician.

**FR:** Doit être installé et maintenu par un électricien qualifié.

**NL:** Mag alleen geïnstalleerd en onderhouden worden door een bevoegde elektricien.

**DE:** Dieses Produkt darf nur durch autorisiertes Personal (z.B. Elektro-Installateur) angeschlossen, in Betrieb genommen und gewartet werden.

**FI:** Asentaa ja huoltaa saa vain valtuutettu sähköasentaja

**NO:** Skru av strømmen før montering.

**DK:** Sluk for strømmen inden montering.

**SE:** Stäng av strømmen innan montering.

**EN:** Turn off power before installing.

**FR:** Couper le courant avant l'installation.

**NL:** Stroom uitschakelen voor u het toestel installeert.

**DE:** Vor Installationsarbeiten den Strom abschalten.

**FI:** Sammuta virta ennen kytkemistä