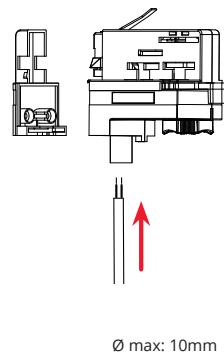
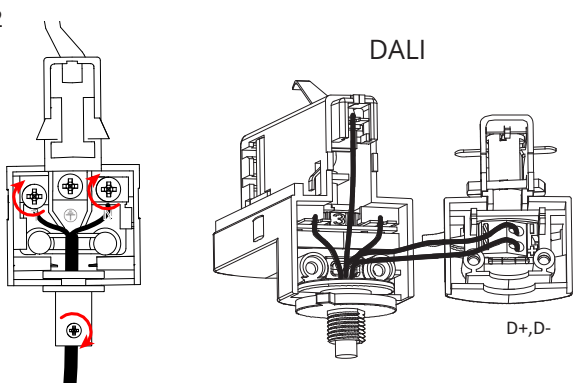
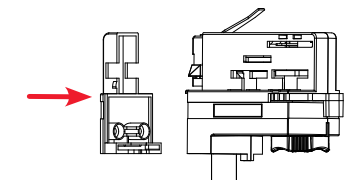
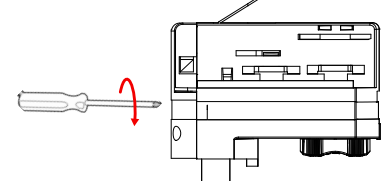
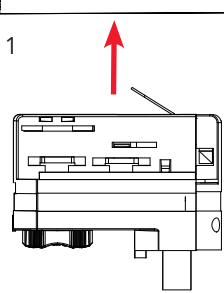
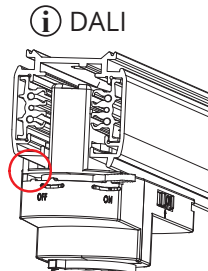
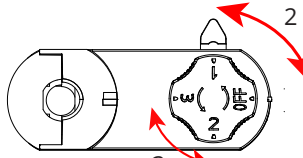
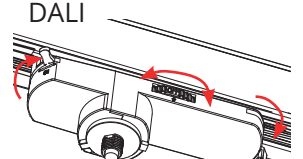
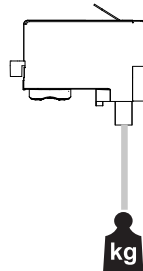
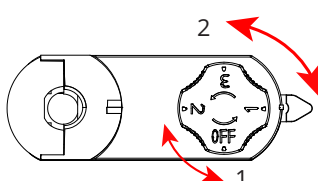
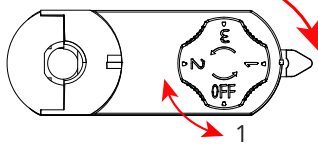
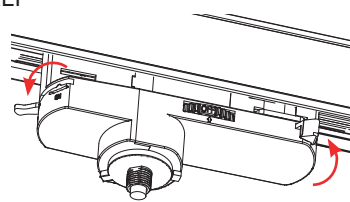
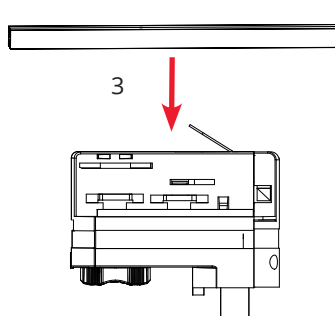


Shopleveline Adapter for pendant



220-240V, 50/60Hz, Max 10A

<p>Assemble</p> <p>1</p>  <p>Ø max: 10mm 0,75-1,25mm²</p>	<p>2</p> <p>DALI</p>  <p>D+,D-</p>	<p>3</p>  <p>4</p> 
<p>Connect</p> <p>1</p>  <p>DALI</p> 	<p>2</p>  <p>3</p>  <p>DALI</p>	 <p>Shopline: Max 10kg Shopline DALI: Max 5 kg</p>
<p>Disconnect</p> <p>2</p>  <p>1</p>  <p>DALI</p> 	<p>3</p> 	<p>NO: Kan kun installeres av en registrert installasjonsvirksomhet. EN: Only to be installed by an authorized electrician. FR: Doit être installé par un électricien autorisé. NL: Mag alleen geïnstalleerd worden door een bevoegde elektricien. DE: Dieses Produkt darf nur durch autorisiertes Personal (z. B. Elektro-Installateur) angeschlossen und in Betrieb genommen werden. FI: Asentaa saa vain valtuutettu sähköasentaja</p> <p>NO: Det er brukerens ansvar å sørge for elektrisk, mekanisk og termisk kompatibilitet mellom skinner-systemet og tilkoblede armaturer. EN: It is the user's responsibility to ensure electrical, mechanical and thermal compatibility between the track system and luminaires attached to it. FR: L'utilisateur doit s'assurer de la compatibilité électrique, thermique et mécanique entre le système Track et les luminaires qui lui sont rattachés. NL: Het is de verantwoordelijkheid van de gebruiker om na te gaan of de track-systeem en de gebruikte verlichtingstoestellen elektrisch, mechanisch en thermisch compatibel zijn. DE: Der Anwender/Elektroinstallateur hat sicherzustellen, dass die elektrische, mechanische und thermische Kompatibilität zwischen dem Schienensystem und den Leuchten gegeben ist. FI: Käyttäjän vastuulla on varmistaa sähköinen, mekaaninen ja terminen yhteensopivuus kosketinkiskon ja siihen liitettyjen valaisimien välillä.</p>

NORWAY
SG Armaturen AS

Skytterheia 25
N-4790 Lillesand

Tel: +47 37 50 03 00
firmapost@sg-as.no
www.sg-as.no

SWEDEN
SG Armaturen AB
Tel: +46 31 81 71 10
info@sg-ab.se
www.sg-ab.se

FINLAND
SG Armaturen Oy
Tel: +358 02 07 30 39 60
info@sg-oy.fi
www.sg-oy.fi

DENMARK
SG Armaturen A/S
Tel: +45 70 70 72 13
info@sg-as.dk
www.sg-as.dk

UNITED KINGDOM
SG Lighting LTD
Tel: +47 37 50 03 00
info@sglighting.co.uk
www.sglighting.co.uk

FRANCE
SG Lighting SA/NV
Tel: +33(0) 4 94 93 00 00
info.france@sglighting.fr
www.sglighting.net

BENELUX
SG Lighting SA/NV
Tel: +32(0) 15 20 72 71
info.benelux@sglighting.net
www.sglighting.net

GERMANY
SG Leuchten GmbH
Tel: +49 40 23 99 44 59
info@sg-leuchten.de
www.sg-leuchten.de

INTERNATIONAL
SG Lighting Co Ltd.
Tel: +86 769 88 49 20 88
cindy@sgdgc.com
www.sg-as.com