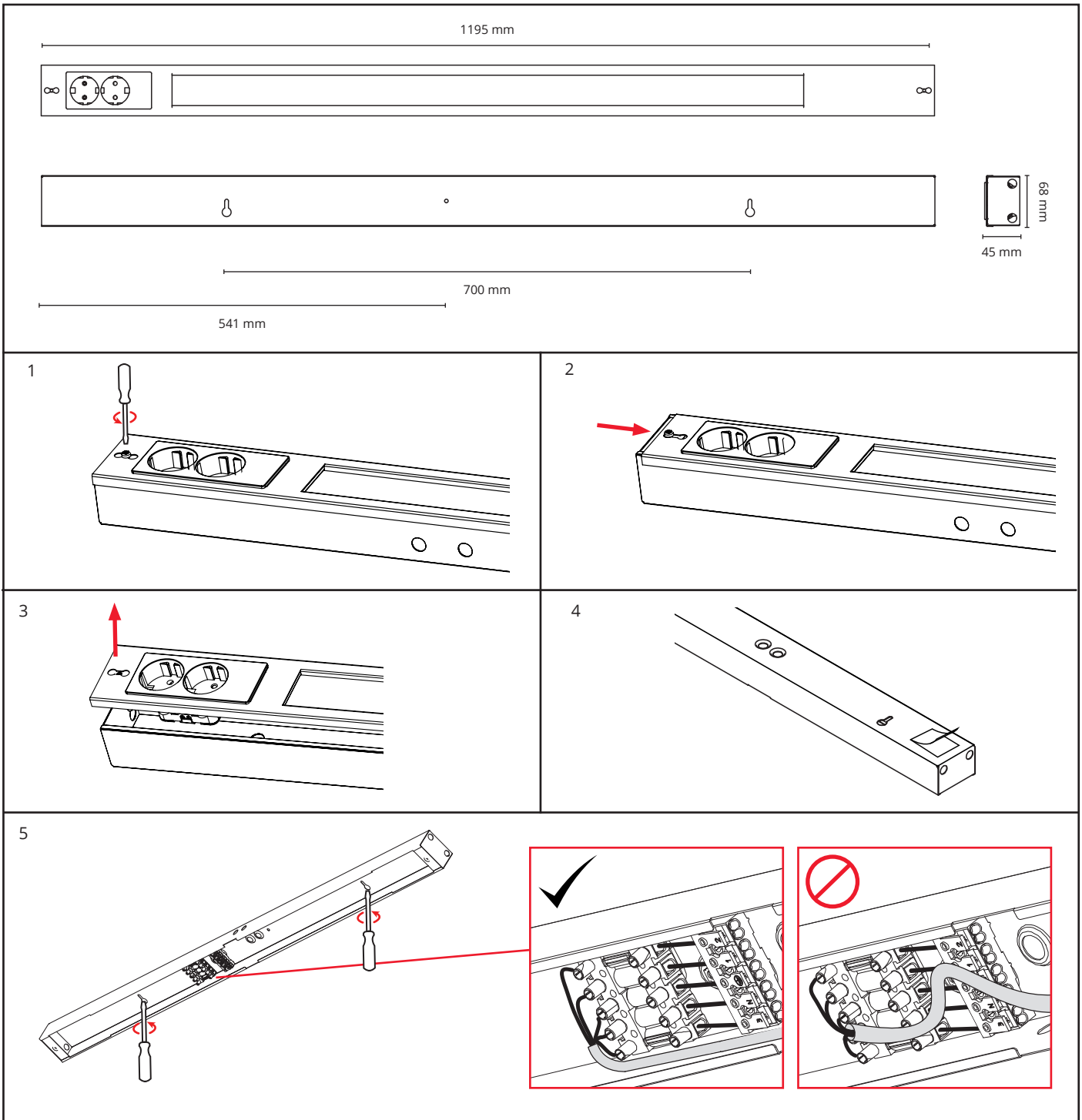




# Namsen 1200 Outlet



220-240V, 50/60Hz, Max 16A



**NORWAY**  
**SG Armaturen AS**  
 Skytterheia 25  
 N-4790 Lillesand

**SWEDEN**  
**SG Armaturen AB**  
 Tel: +46 31 81 71 10  
 info@sg-ab.se  
 www.sg-ab.se

**DENMARK**  
**SG Armaturen A/S**  
 Tel: +45 70 70 72 13  
 info@sg-as.dk  
 www.sg-as.dk

**FRANCE**  
**SG Lighting SA/NV**  
 Tel: +33(0) 4 94 93 00 00  
 info.france@sglighting.fr  
 www.sglighting.net

**GERMANY**  
**SG Leuchten GmbH**  
 Tel: +49 40 23 99 44 59  
 info@sg-leuchten.de  
 www.sg-leuchten.de

Tel: +47 37 50 03 00  
 firmapost@sg-as.no  
 www.sg-as.no

**FINLAND**  
**SG Armaturen Oy**  
 Tel: +358 02 07 30 39 60  
 info@sg-oy.fi  
 www.sg-oy.fi

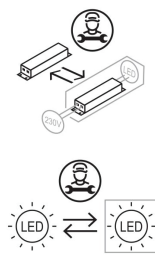
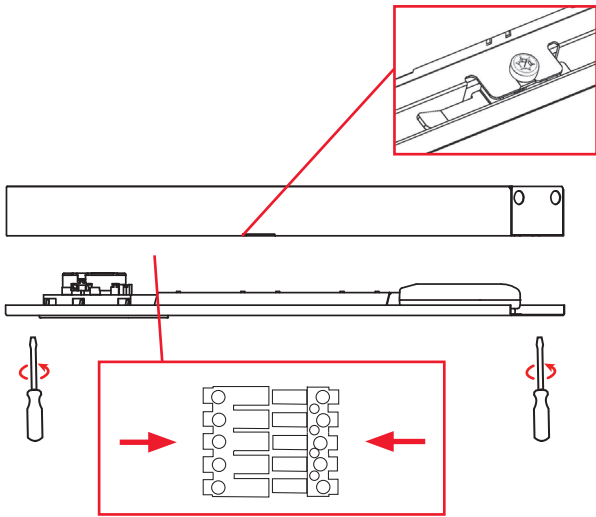
**UNITED KINGDOM**  
**SG Lighting LTD**  
 Tel: +47 37 50 03 00  
 info@sglighting.co.uk  
 www.sglighting.co.uk

**BENELUX**  
**SG Lighting SA/NV**  
 Tel: +32(0) 15 20 72 71  
 info.benelux@sglighting.net  
 www.sglighting.net

**INTERNATIONAL**  
**SG Lighting Co Ltd.**  
 Tel: +86 769 88 49 20 88  
 cindy@sgdgc.com  
 www.sg-as.com

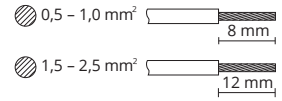
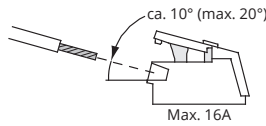
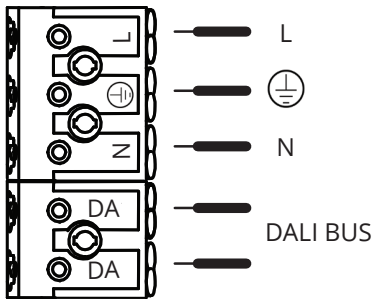
Rev: 04.03.2021

6

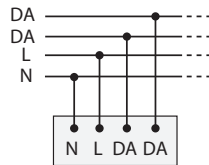


**NO:** Kan kun installeres og vedlikeholdes av en registrert installasjonsvirksomhet.  
**DK:** Må kun installeres og vedlikeholdes af uddannet elektriker.  
**SE:** Skall installeras och underhållas av behörig elektriker.  
**EN:** Only to be installed and maintained by an authorized electrician.  
**FR:** Doit être installé et maintenu par un électricien qualifié.  
**NL:** Mag alleen geïnstalleerd en onderhouden worden door een bevoegde elektricien.  
**DE:** Dieses Produkt darf nur durch autorisiertes Personal (z.B. Elektro-Installateur) angeschlossen, in Betrieb genommen und gewartet werden.  
**FI:** Asentaa ja huoltaa saa vain valtuutettu sähköasentaja

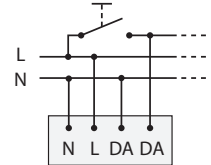
**NO:** Skru av strømmen før montering.  
**DK:** Sluk for strømmen inden montering.  
**SE:** Stäng av strømmen innan montering.  
**EN:** Turn off power before installing.  
**FR:** Couper le courant avant l'installation.  
**NL:** Stroom uitschakelen voor u het toestel installeert.  
**DE:** Vor Installationsarbeiten den Strom abschalten.  
**FI:** Sammuta virta ennen kytkemistä



DALI Dim



Push Dim



Dipswitch settings

	mA	lm
	300	43%
	350	50%
	400	57%
	450	64%
	500	71%
	550	78%
	600	85%
	650	92%
	<b>700</b>	<b>100%</b>
	750	-
	800	-
	850	-
	900	-
	950	-
	1000	-
	1050	-

Standard

