

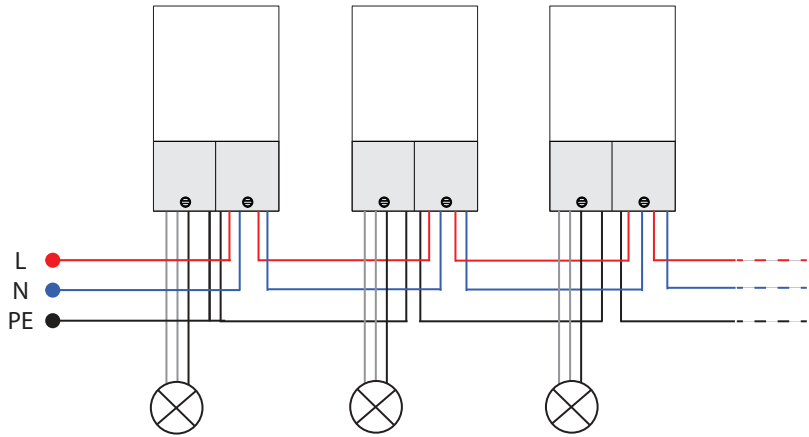
# Current Limiter DIN 16A



NO: Max Y stk per sikring  
 DA: Max Y stk pr. sikring  
 SE: Max Y st per säkring  
 EN: Max Y pcs per circuit breaker  
 FR: Max Y pcs par fusible  
 NL: Max Y stuks per zekering  
 DE: Max Y Stück pro Sicherung  
 FI: Max Y kpl sulaketta kohti

## Example

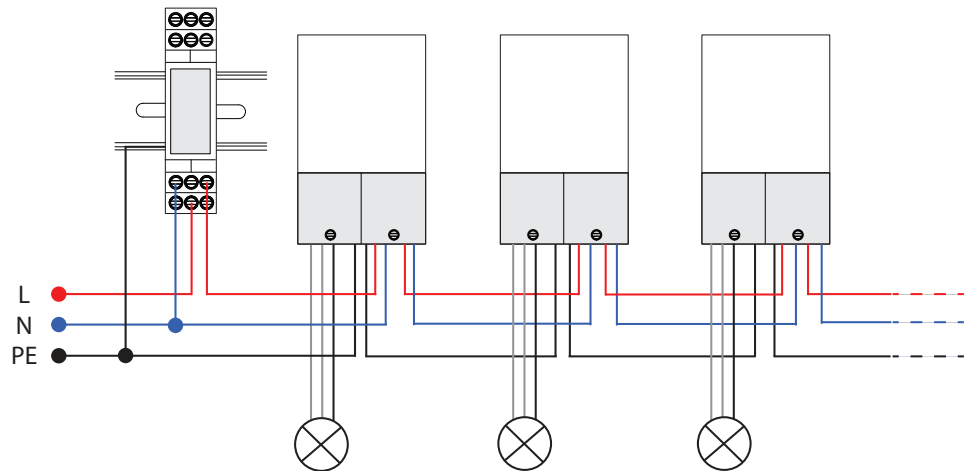
	Y
B10	4
B16	6
C10	6
C16	8



NO: Max 2,5 x Y stk per sikring  
 DA: Max 2,5 x Y stk pr. sikring  
 SE: Max 2,5 x Y st per säkring  
 EN: Max 2,5 x Y pcs per circuit breaker  
 FR: Max 2,5 x Y pcs par fusible  
 NL: Max 2,5 x Y stuks per zekering  
 DE: Max 2,5 x Y pro Sicherung  
 FI: Max 2,5 x Y kpl sulaketta kohti

## Example

	Y
B10	4x2,5=10
B16	6x2,5=15
C10	6x2,5=15
C16	8x2,5=20



NO: Kan kun installeres og vedlikeholdes av en registrert installasjonsvirksomhet.  
 DK: Må kun installeres og vedlikeholdes af uddannet elektriker.  
 SE: Skall installeras och underhållas av behörig elektriker.  
 EN: Only to be installed and maintained by an authorized electrician.  
 FR: Doit être installé et maintenu par un électricien qualifié.  
 NL: Mag alleen geïnstalleerd en onderhouden worden door een bevoegde elektricien.  
 DE: Dieses Produkt darf nur durch autorisiertes Personal (z.B. Elektro-Installateur) angeschlossen, in Betrieb genommen und gewartet werden.  
 FI: Asentaa ja huoltaa saa vain valtuutettu sähköasentaja

NO: Skru av strømmen før montering.  
 DK: Sluk for strømmen inden montering.  
 SE: Stäng av strømmen innan montering.  
 EN: Turn off power before installing.  
 FR: Couper le courant avant l'installation.  
 NL: Stroom uitschakelen voor u het toestel installeert.  
 DE: Vor Installationsarbeiten den Strom abschalten.  
 FI: Sammuta virta ennen kytkemistä

**NORWAY**  
 SG Armaturen AS

Skytterheia 25  
 N-4790 Lillesand

Tel: +47 37 50 03 00  
 firmapost@sg-as.no  
 www.sg-as.no

**SWEDEN**

SG Armaturen AB  
 Tel: +46 31 81 71 10  
 info@sg-ab.se  
 www.sg-ab.se

**FINLAND**

SG Armaturen Oy  
 Tel: +358 02 07 30 39 60  
 info@sg-oy.fi  
 www.sg-oy.fi

**DENMARK**

SG Armaturen A/S  
 Tel: +45 70 70 72 13  
 info@sg-as.dk  
 www.sg-as.dk

**UNITED KINGDOM**

SG Lighting LTD  
 Tel: +47 37 50 03 00  
 info@sglighting.co.uk  
 www.sglighting.co.uk

**FRANCE**

SG Lighting SA/NV  
 Tel: +33(0) 4 94 93 00 00  
 info.france@sglighting.net  
 www.sglighting.net

**BENELUX**

SG Lighting SA/NV  
 Tel: +32(0) 15 20 72 71  
 info.benelux@sglighting.net  
 www.sglighting.net

**GERMANY**

SG Leuchten GmbH  
 Tel: +49 40 23 99 44 59  
 info@sg-leuchten.de  
 www.sg-leuchten.de

**INTERNATIONAL**

SG Lighting Co Ltd.  
 Tel: +86 769 88 49 20 88  
 cindy@sgdgc.com  
 www.sg-as.com