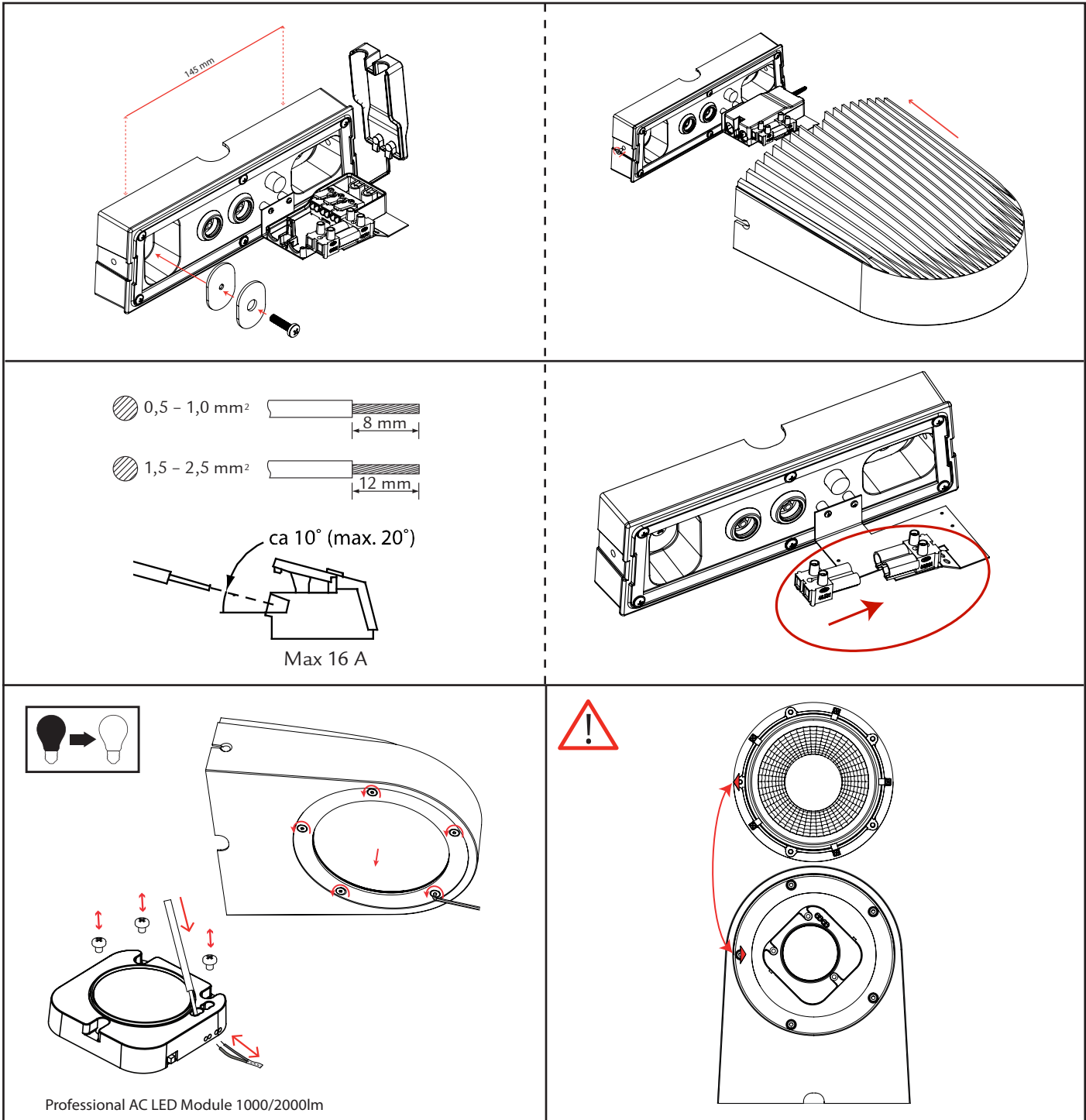


# Fevik 1500/2500



220-240V, 50/60Hz



**NORWAY**  
SG Armaturen AS

Skytterheia 25  
N-4790 Lillesand

Tel: +47 37 50 03 00  
firmapost@sg-as.no  
www.sg-as.no

**SWEDEN**

SG Armaturen AB  
Tel: +46 31 81 71 10  
info@sg-ab.se  
www.sg-ab.se

**FINLAND**

SG Armaturen Oy  
Tel: +358 02 07 30 39 60  
info@sg-oy.fi  
www.sg-oy.fi

**DENMARK**

SG Armaturen A/S  
Tel: +45 70 70 72 13  
info@sg-as.dk  
www.sg-as.dk

**UNITED KINGDOM**

SG Lighting LTD  
Tel: +47 37 50 03 00  
info@sglighting.co.uk  
www.sglighting.co.uk

**FRANCE**

SG Lighting SA/NV  
Tel: +33(0) 4 94 93 00 00  
info.france@sglighting.fr  
www.sglighting.net

**BENELUX**

SG Lighting SA/NV  
Tel: +32(0) 15 20 72 71  
info.benelux@sglighting.net  
www.sglighting.net

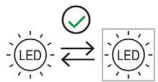
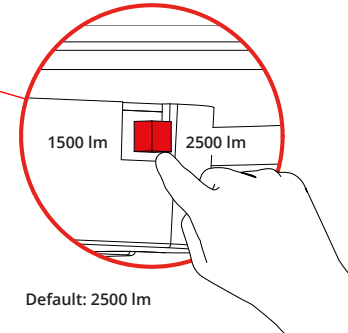
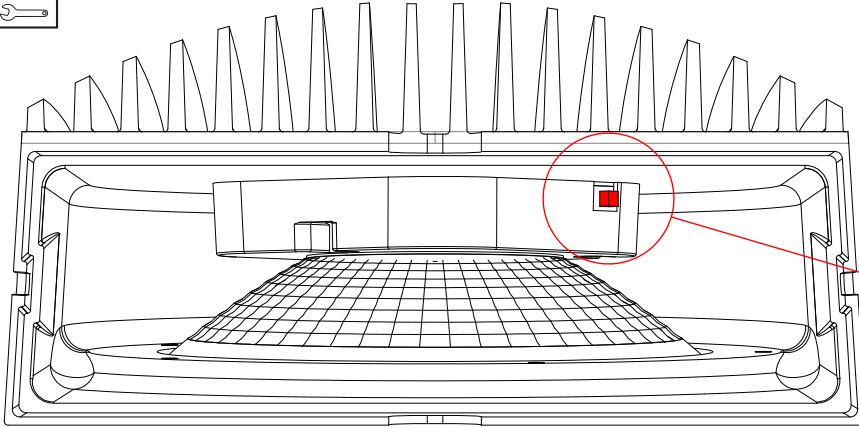
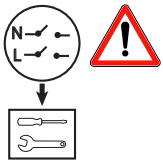
**GERMANY**

SG Leuchten GmbH  
Tel: +49 40 23 99 44 59  
info@sg-leuchten.de  
www.sg-leuchten.de

**INTERNATIONAL**

SG Lighting Co Ltd.  
Tel: +86 769 88 49 20 88  
cindy@sgdgc.com  
www.sg-as.com

## Dipswitch



NO: Kan kun installeres og vedlikeholdes av en registrert installasjonsvirksomhet.

EN: Only to be installed and maintained by an authorized electrician.

FR: Doit être installé et maintenu par un électricien qualifié.

DK: Må kun installeres og vedligeholdes af uddannet elektriker.

SE: Skall installeras och underhållas av behörig elektriker.

NL: Mag alleen geïnstalleerd en onderhouden worden door een bevoegde elektricien..

DE: Dieses Produkt darf nur durch autorisiertes Personal angeschlossen, in Betrieb genommen und gewartet werden.

FI: Asentaa ja huoltaa saa vain valtuutettu sähköasentaja



NO: Skru av strømmen før montering.

EN: Turn off power before installing.

DK: Sluk for strømmen inden montering.

SE: Stäng av strømmen innan montering.

FR: Couper le courant avant l'installation.

NL: Stroom uitschakelen voor u het toestel installeert.

DE: Vor Installationsarbeiten den Strom abschalten.

FI: Sammuta virta ennen kytkemistä



NO: Skru av strømmen før skifte av lyskilde

EN: Turn off power before relamping

DK: Sluk strømmen inden lyskildeskift

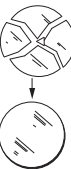
SE: Bryt spänningen innan du byter ljuskälla

FR: Couper le courant avant de changer la lampe

NL: Stroom uitschakelen voor u de lamp vervangt

DE: Vor dem Entfernen des Leuchtmittels den Strom abschalten.

FI: Katkaise virta ennen lampun vaihtamista



NO: Skadet glass må erstattes med nytt.

EN: Damaged glass must be replaced.

DK: Beskadiget glas skal udskiftes

SE: Skadat glas måste ersättas med nytt.

FR: Tout verre endommagé doit être remplacé.

NL: Gebroken glas moet vervangen worden.

DE: Glasscherben müssen ausgetauscht werden.

FI: Vaurioitunut lasi on vaihdettava