

Tube Eco DALI



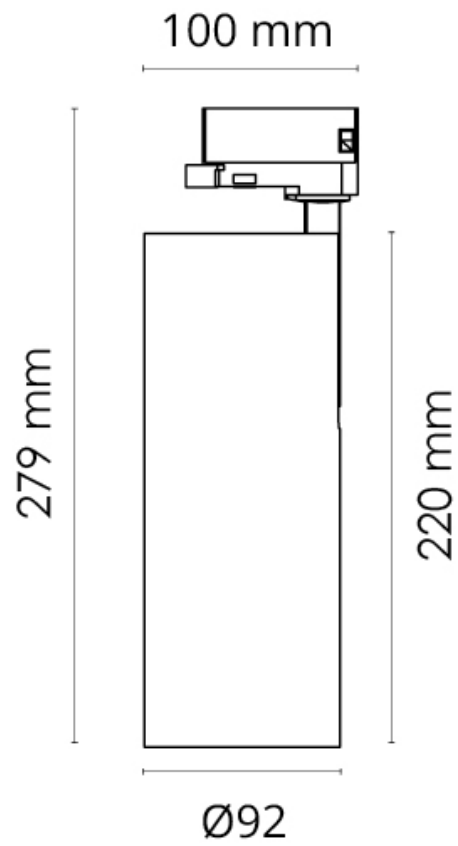
Projecteur LED pour système de rails 3 allumages. Avec adaptateur Global et compatible avec tous les systèmes correspondants. Puissant module LED et alimentation intégrée, spot au look exclusif et minimaliste. Corps de luminaire réalisé en aluminium poudre polyester, réflecteur 32 ou 50 degrés pouvant être changé par 17, 32 ou 50 degrés en option. Avec sa longue durée de vie, son incroyable restitution des couleurs et son rendement lumineux élevé, Tube Eco est le choix évident pour magasins et expositions. Une grille à structure en nid d'abeille est fournie avec Tube Eco. Elle peut être montée devant le réflecteur pour un effet anti-éblouissant.

Tube Eco DALI



Galerie de produits et d'environnements





Pour les dimensions des dessins, veuillez consulter les codes de chaque article à la page suivante



Article

Protection

Convertisseurs

Montage/Connexion

Dimensions
