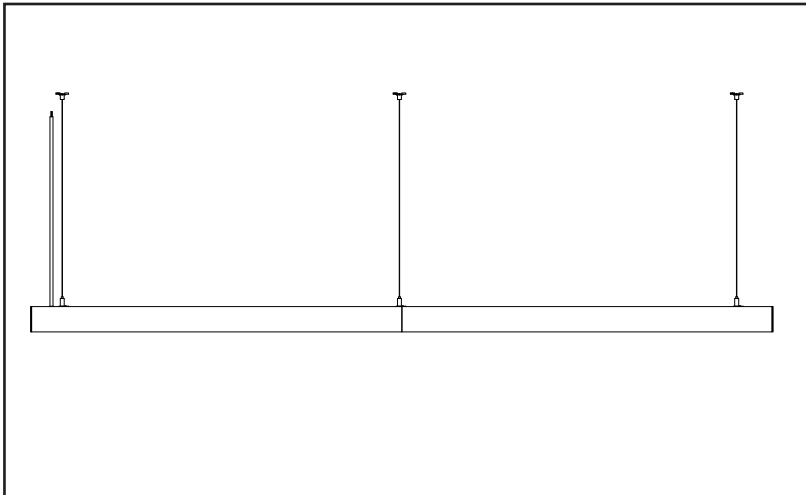




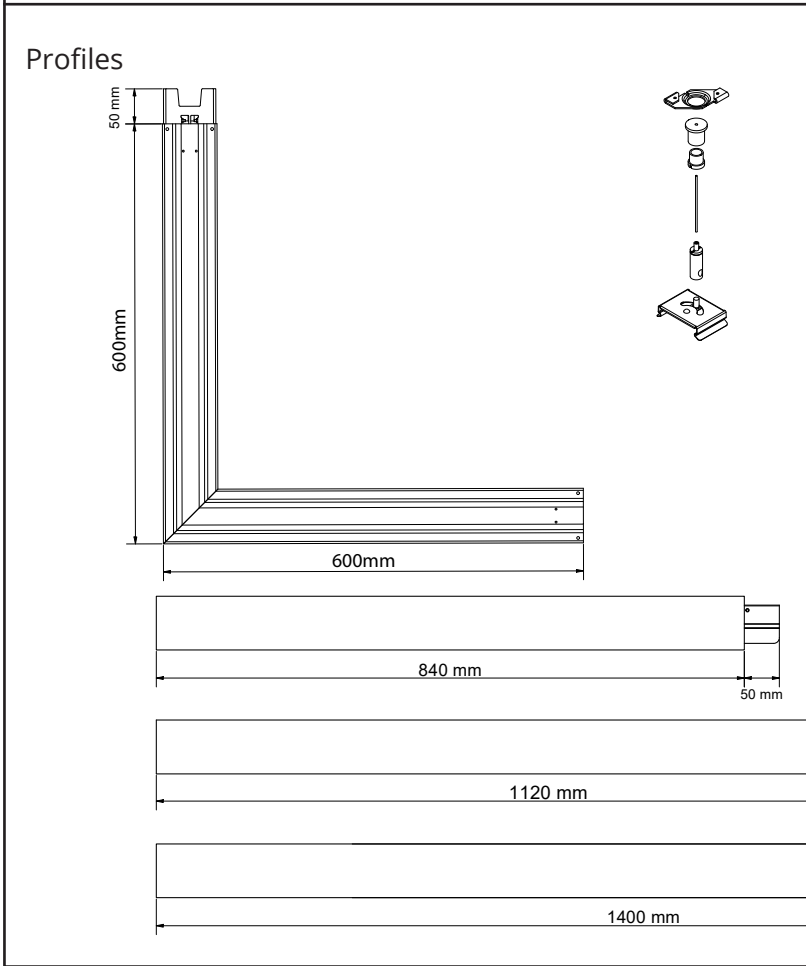
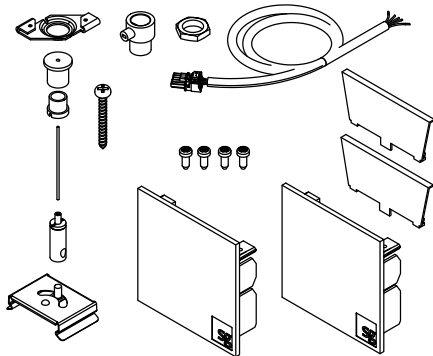
# Lineal 80 Suspended

IP20

220-240V, 50/60Hz



## Start kit



Luminaire per fuse			
	840mm	1120mm	1400mm
B 10 A	32	32	32
B 16 A	50	50	50
C 10 A	52	52	52
C 16 A	85	85	85

### NORWAY

SG Armaturen AS  
Skytterheia 25  
N-4790 Lillesand

Tel: +47 37 50 03 00  
firmapost@sg-as.no  
www.sg-as.no

### SWEDEN

SG Armaturen AB  
Tel: +46 31 81 71 10  
info@sg-ab.se  
www.sg-ab.se

### DENMARK

SG Armaturen A/S  
Tel: +45 70 70 72 13  
info@sg-as.dk  
www.sg-as.dk

### GERMANY

SG Leuchten GmbH  
Tel: +49 40 23 99 44 59  
info@sg-leuchten.de  
www.sg-leuchten.de

### FINLAND

SG Armaturen Oy  
Tel: +358 02 07 30 39 60  
info@sg-oy.fi  
www.sg-oy.fi

### FRANCE

SG Lighting SA/NV  
Tel: +33(0) 4 94 93 00 00  
info.france@sglighting.fr  
www.sglighting.net

### BENELUX

SG Lighting SA/NV  
Tel: +32(0) 15 20 72 71  
info.benelux@sglighting.net  
www.sglighting.net

### SWITZERLAND

SG Leuchten SA  
Tel: +41 44 868 20 00  
info@sg-leuchten.ch  
sg-leuchten.ch

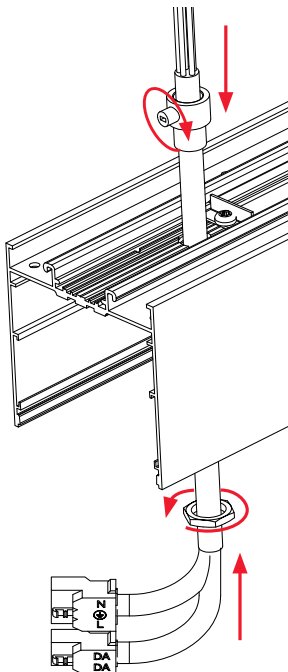
### INTERNATIONAL

SG Lighting Co Ltd.  
Tel: +86 769 88 49 20 88  
cindy@sgdgc.com  
www.sg-as.com

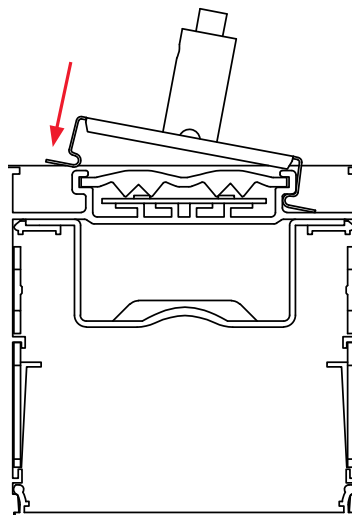
Rev: 09.10.2025

Start

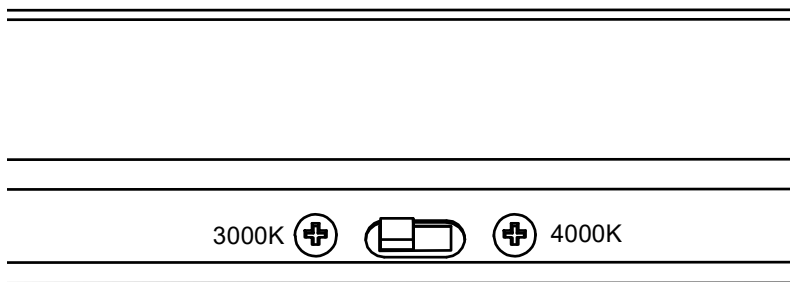
1



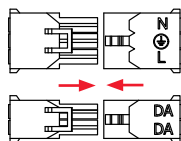
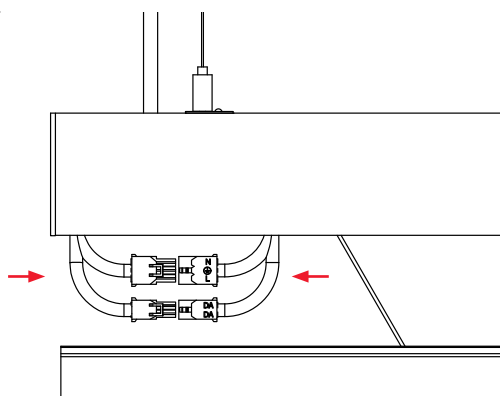
2



3



4



Dali

Blue	Neutral
Y/G	Earth
Brown	Lus (live unswitch)

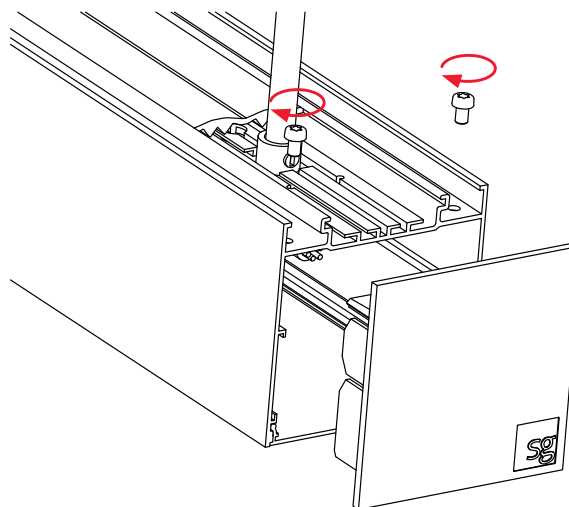
Push

Blue	Neutral
Y/G	Earth
Brown	Lus (live unswitch)

Gray	Dali
Black	Dali

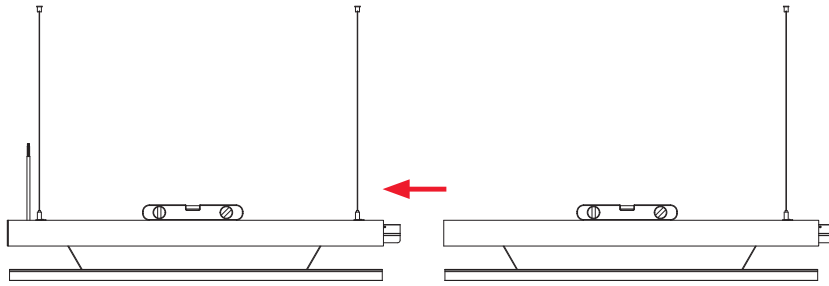
Gray	Neutral
Black	Ls (live switch)

5

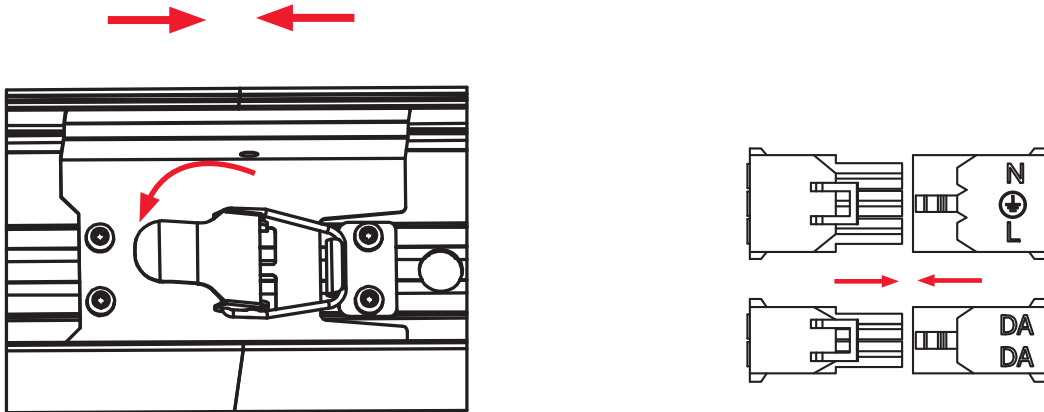


Extend

1

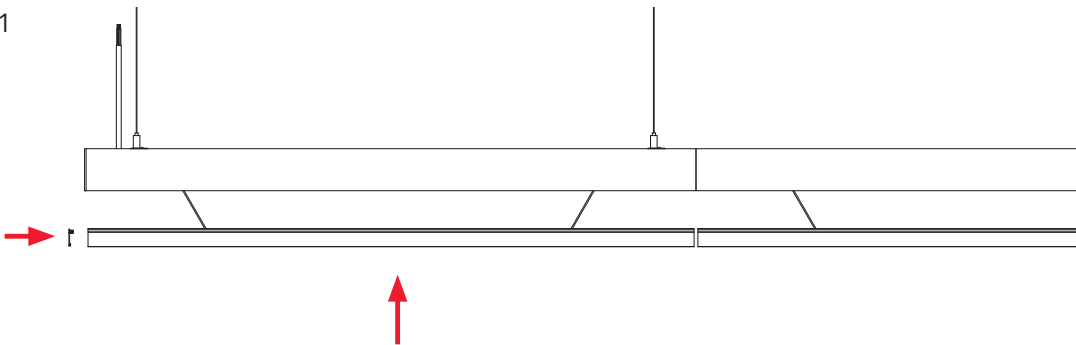


2

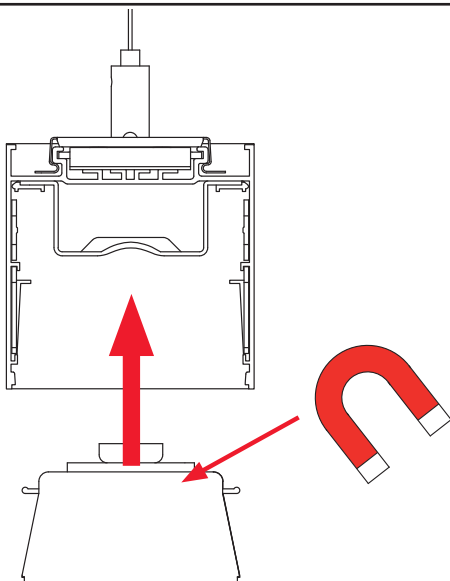


End

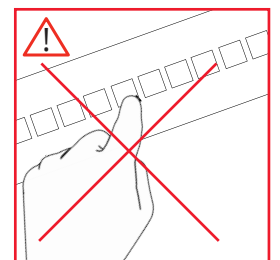
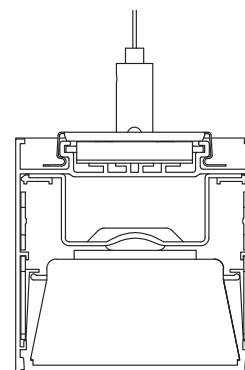
1



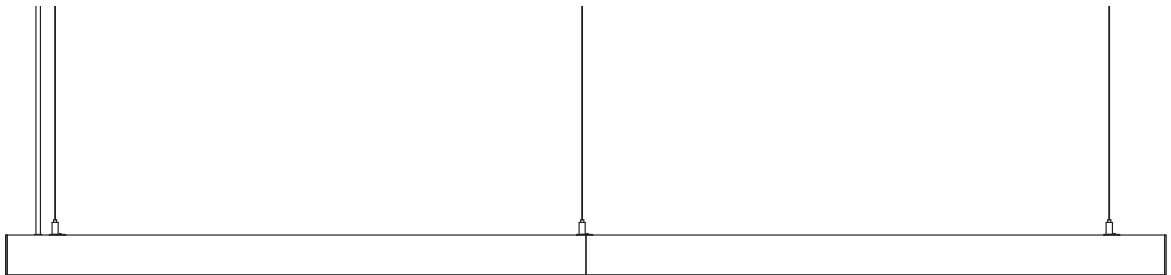
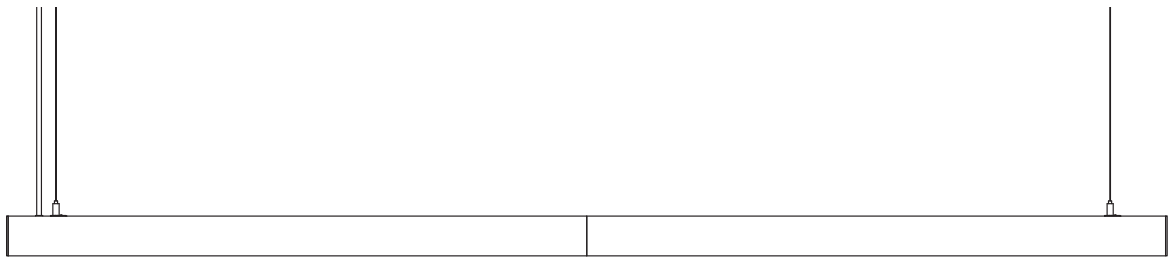
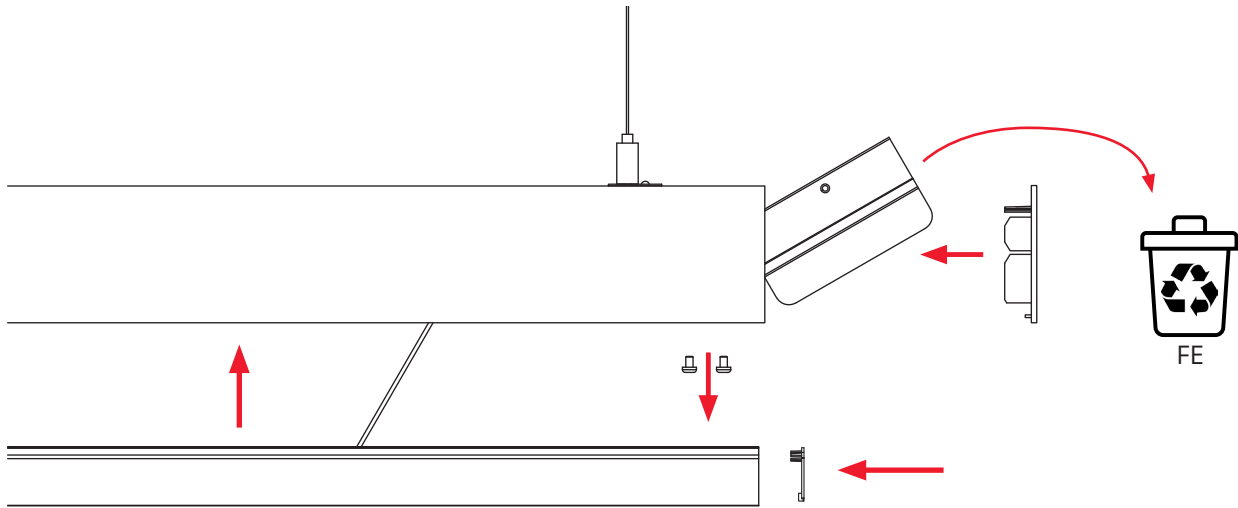
2



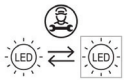
3



4



2: Replaceable (LED only)  
light source by a professional



3: Replaceable control gear  
by a professional



**NO:** Kan kun installeres og vedlikeholdes av en registrert installasjonsvirksomhet.

**DK:** Må kun installeres og vedlikeholdes af uddannet elektriker.

**SE:** Skall installeras och underhållas av behörig elektriker.

**EN:** Only to be installed and maintained by an authorized electrician.

**FR:** Doit être installé et maintenu par un électricien qualifié.

**NL:** Mag alleen geïnstalleerd en onderhouden worden door een bevoegde elektricien.

**DE:** Dieses Produkt darf nur durch autorisiertes Personal (z.B. Elektro-Installateur) angeschlossen, in Betrieb genommen und gewartet werden.

**FI:** Asentaa ja huoltaa saa vain valtuutettu sähköasentaja

**NO:** Skru av strømmen før montering.

**DK:** Sluk for strømmen inden montering.

**SE:** Stäng av strømmen innan montering.

**EN:** Turn off power before installing.

**FR:** Couper le courant avant l'installation.

**NL:** Stroom uitschakelen voor u het toestel installeert.

**DE:** Vor Installationsarbeiten den Strom abschalten.

**FI:** Sammuta virta ennen kytkemistä