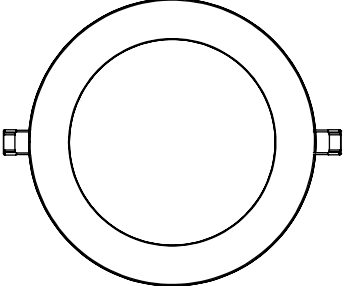
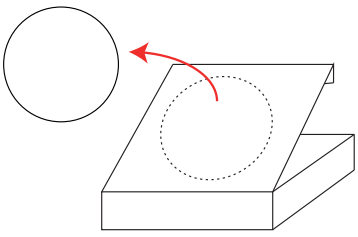
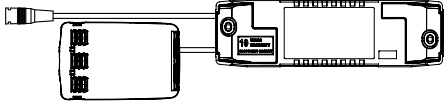
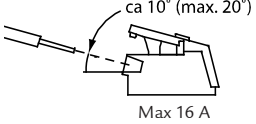
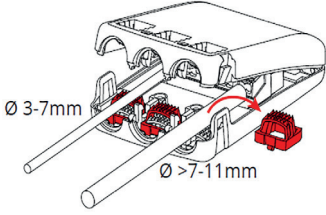
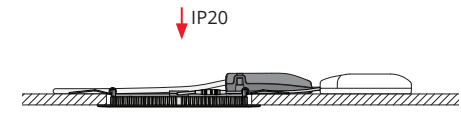
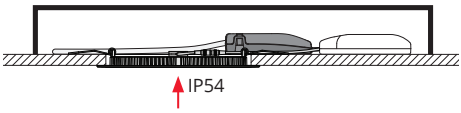
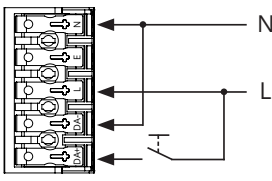
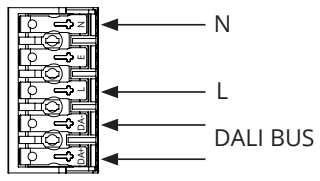
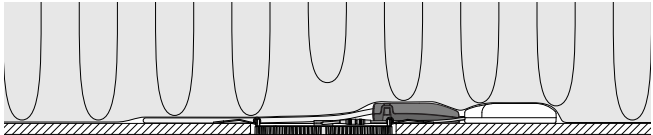
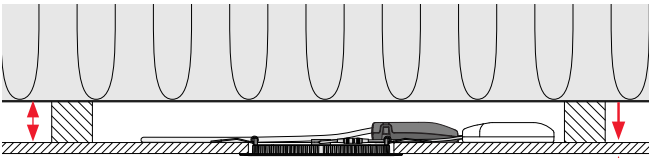
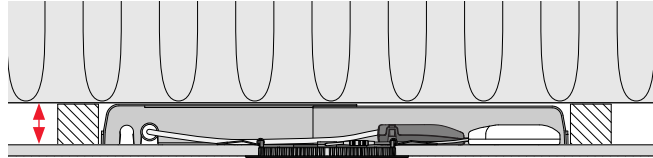




Sense 190 DALI

IP20 IP54 IK08 DALI-2 Ø170mm

220-240V~, 50/60Hz

 <p>Ø: 190mm H: 25mm</p> 	<p>DALI</p>  <p>L x W x H 147 x 43 x 22 mm</p>
 <p>ca 10° (max. 20°) Max 16 A</p>  <p>Ø 3-7mm Ø >7-11mm</p> <p>0,5 - 1,0 mm² 8 mm 1,5 - 2,5 mm² 12 mm</p>	 <p>↓ IP20 ↑ IP54</p>  <p>↓ IP40 ↑ IP54</p>
<p>Push Dim</p>  <p>DALI Dim</p> 	<p>✓ IsoSafe</p> 
<p>✓</p>  <p>Min. 36 mm</p> <p>5 - 40 mm ↑</p>	<p>✓</p>  <p>Min. 48 mm</p> <ul style="list-style-type: none"> ✓ Multibox TEK ✓ Multibox mini ✓ Multibox ✓ LEDbox 48

NORWAY
SG Armaturen AS

Skytterheia 25
N-4790 Lillesand

Tel: +47 37 50 03 00
firmapost@sg-as.no
www.sg-as.no

SWEDEN
SG Armaturen AB
Tel: +46 31 81 71 10
info@sg-ab.se
www.sg-ab.se

DENMARK
SG Armaturen A/S
Tel: +45 70 70 72 13
info@sg-as.dk
www.sg-as.dk

GERMANY
SG Leuchten GmbH
Tel: +49 40 23 99 44 59
info@sg-leuchten.de
www.sg-leuchten.de

FINLAND
SG Armaturen Oy
Tel: +358 02 07 30 39 60
info@sg-oy.fi
www.sg-oy.fi

FRANCE
SG Lighting SA/NV
Tel: +33(0) 4 94 93 00 00
info.france@sglighting.fr
www.sglighting.net

BENELUX
SG Lighting SA/NV
Tel: +32(0) 15 20 72 71
info.benelux@sglighting.net
www.sglighting.net

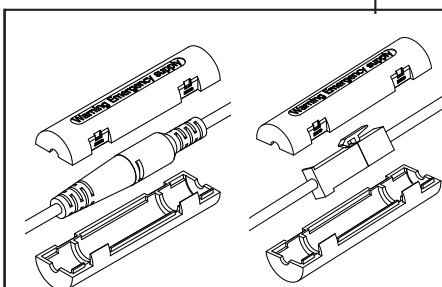
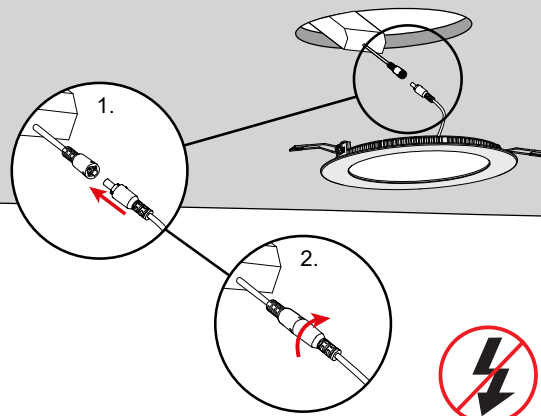
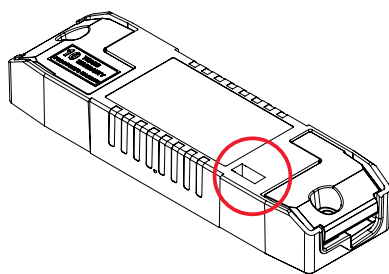
SWITZERLAND
SG Leuchten SA
Tel: +41 44 868 20 00
info@sg-leuchten.ch
sg-leuchten.ch

INTERNATIONAL
SG Lighting Co Ltd.
Tel: +86 769 88 49 20 88
cindy@sgdgc.com
www.sg-as.com

Standard



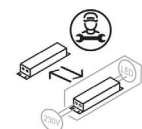
	mA	lm
	125	71%
	150	86%
	175	100%
	200	-
	225	-
	250	-
	275	-
	300	-
	325	-
	350	-
	375	-
	400	-
	425	-
	450	-
	475	-
	500	-



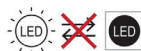
DK: I Frankrig og Danmark er en permanent forbindelse påkrævet af sikkerhedsbelysningsforskrifterne! For Danmark og Frankrig er det nødvendigt at sikre twistforbindelsen ved at montere løsning med ekstra koblingslås - brug følgende produkt som skal bestilles separat: 8241000276

FR: En France et au Danemark, une connexion permanente est exigée par la réglementation pour l'éclairage de sécurité ! Pour le Danemark et la France, il est indispensable de sécuriser la connexion torsadée en équipant la solution d'un verrou de connexion supplémentaire - utilisez le produit suivant, qui doit être commandé séparément : 8241000276

3: Replaceable control gear by a professional



7: Non-replaceable light source



NO: Kan kun installeres og vedlikeholdes av en registrert installasjonsvirksomhet.

DK: Må kun installeres og vedligeholdes af uddannet elektriker.

SE: Skall installeras och underhållas av behörig elektriker.

EN: Only to be installed and maintained by an authorized electrician.

FR: Doit être installé et maintenu par un électricien qualifié.

NL: Mag alleen geïnstalleerd en onderhouden worden door een bevoegde electricien.

DE: Dieses Produkt darf nur durch autorisiertes Personal (z.B. Elektro-Installateur) angeschlossen, in Betrieb genommen und gewartet werden.

FI: Asentaa ja huolttaa saa vain valtuutettu sähköasentaja



NO: Skru av strømmen før montering.

DK: Sluk for strømmen inden montering.

SE: Stäng av strömmen innan montering.

EN: Turn off power before installing.

FR: Couper le courant avant l'installation.

NL: Stroom uitschakelen voor u het toestel installeert.

DE: Vor Installationsarbeiten den Strom abschalten.

FI: Sammuta virta ennen kytkemistä



NO: Husk å overholde lokale forskrifter: lever elektrisk utstyr som ikke fungerer til din miljøstasjon. Emballasjen er resirkulerbar. Kast emballasjen på en miljøvennlig måte.

DK: Husk at overholde lokale regler: aflever elektrisk udstyr, der ikke fungerer, til din miljøstation. Emballagen kan genbruges. Bortskaf emballagen på en miljøvenlig måde.

SE: Kom ihåg att följa lokala bestämmelser: överlämna elektronisk utrustning som inte fungerar till din miljöstation. Förpackningen kan återvinnas. Kassera förpackningen på ett miljövänligt sätt.

EN: Please remember to respect the local regulations: hand in the non-working electrical equipment to an appropriate waste disposal center. The packaging material is recyclable. Dispose of the packaging in an environmentally friendly manner.

FR: Veuillez à respecter les réglementations locales : déposez le matériel électrique hors d'usage dans une déchetterie. L'emballage peut être recyclé. Éliminez l'emballage de manière écologique.

NL: Denk eraan om de plaatselijke voorschriften na te leven: lever elektrische apparatuur die niet meer werkt in bij uw milieustation. De verpakking kan worden gerecycled. Verwijder de verpakking op een milieuvriendelijke manier.

DE: Befolgen Sie die örtlichen Vorschriften: Geben Sie Elektroaltgeräte bei einem Entsorger vor Ort ab. Die Verpackung lässt sich recyceln. Entsorgen Sie die Verpackung auf umweltfreundliche Weise.

FI: Muista noudattaa paikallisia määräyksiä: toimita rikkiäiset sähkölaitteet sähkö- ja elektroniikkaromun keräyspisteeseen. Pakkaus on kierrätettävä. Hävitä pakkaus ympäristöystävällisellä tavalla.



NO: Hvis armaturens ytre ledning er skadet, skal den byttes av produsenten eller lignende kvalifisert personell.

DK: Hvis armaturets eksterne kabel er beskadiget, skal det udskiftes af producenten eller lignende kvalificeret personale.

SE: Om armaturens externa kabel är skadad måste den bytas ut av tillverkaren eller liknande kvalificerad personal.

EN: If the external flexible cable or cord of this luminaire is damaged, it shall be exclusively replaced by the manufacturer or his service agent or a similar qualified person in order to avoid a hazard.

FR: Si le câble externe de l'armature est endommagé, il doit être remplacé par le fabricant ou par du personnel disposant de qualifications similaires.

NL: Als de externe kabel van de armatuur beschadigd is, moet deze worden vervangen door de fabrikant of vergelijkbaar gekwalificeerd personeel.

DE: Wenn das externe Kabel der Leuchte beschädigt ist, muss es vom Hersteller oder von Fachpersonal ausgetauscht werden.

FI: Mikäli valaisimen ulkoinen kaapeli on vaurioitunut, valmistajan tai vastaavan pätevän henkilön on vaihdettava se.