

# Connect Switch



Brytare för användning i SG Connect-systemet. Brytaren gör att du kan styra Connect-systemet manuellt, och levereras med både enkel och dubbel vippa. Enkel vippa gör att du kan vrida på/av och dimma upp/ner. Dubbel vippa har samma funktioner som enkel vippa, samt möjlighet till aktivering av 2 scener. Brytaren är baserad på EnOcean-teknik som gör den både el- och batterilös. Den energi som krävs för att överföra signalen skapas av trycket på brytaren. Den kan användas fristående, men passar även i SG Install-ramar och förhöjningsramar. Brytaren läggs enkelt till i systemet med SG Connect Commissioning App. • Ljus- och scenstyrning i SG Connect-systemet via Zigbee. • Kan monteras i en väggkopplingsdosa, limmas på en vägg eller ligga löst på ett skrivbord. • Levereras med enkel och dubbel vippa i lådan för att passa användarens behov.

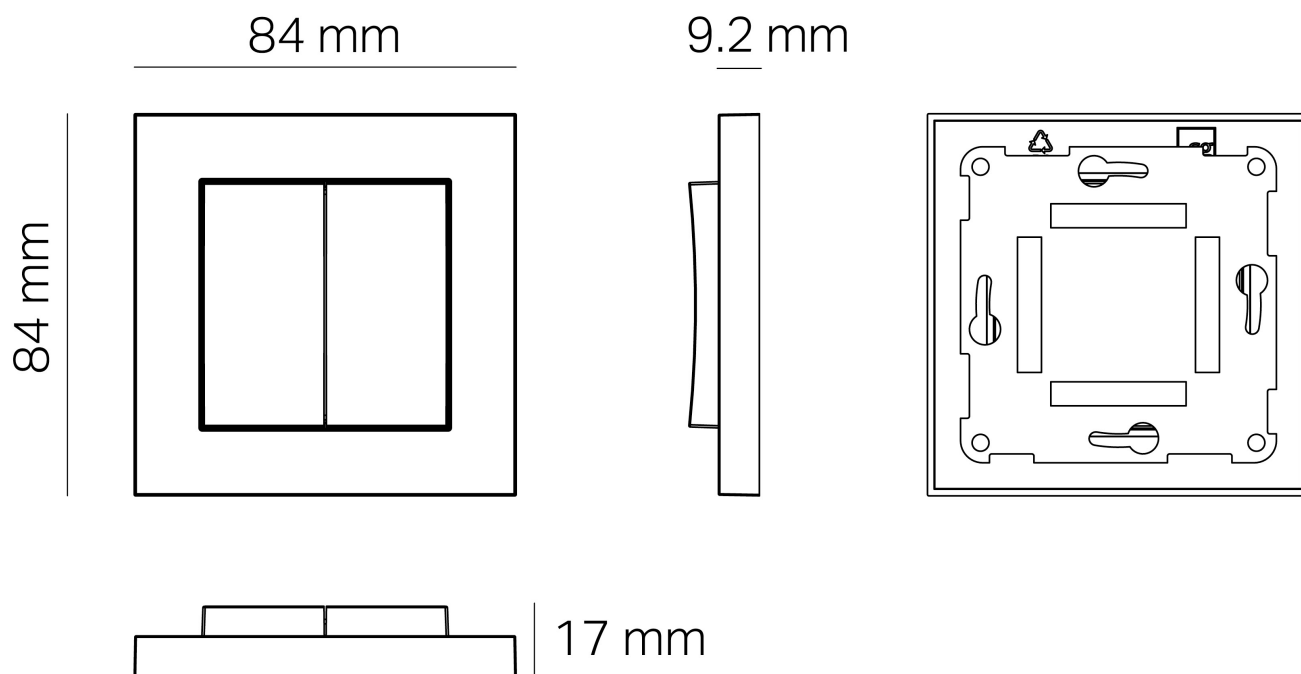
# Connect Switch




## Produkt- och miljöbilder



# Connect Switch



Information om ritningsmått finns vid respektive artikelkod på nästa sida

Artikel		Skydd	Styrutrustning	Montering/anslutning	Mått
<b>Tillbehör</b>					
	1892708 <b>Connect Switch Svart Front</b>	<b>IP20</b>	Connect	Indoor	L84 x W84 x H17