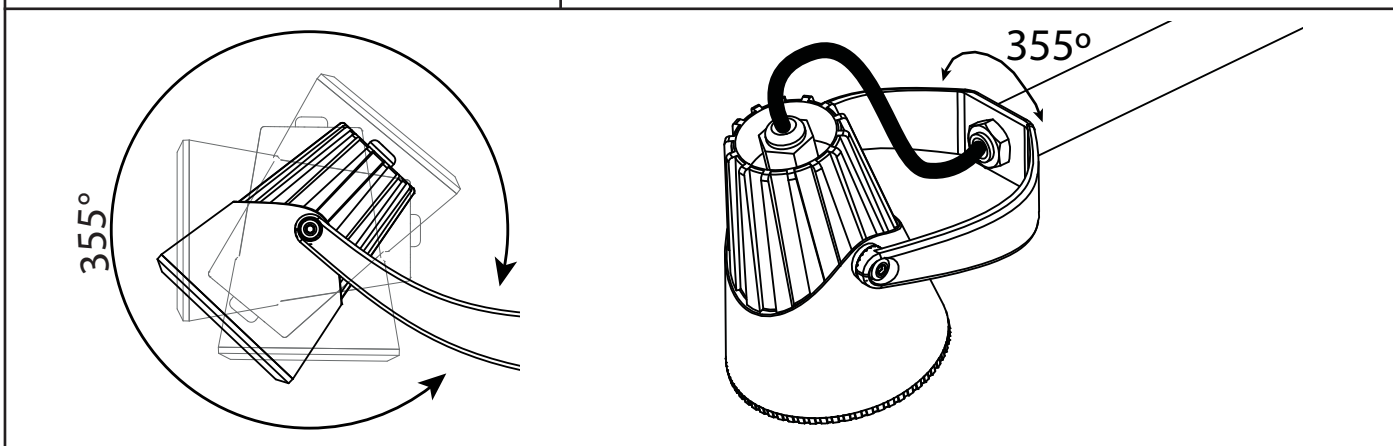
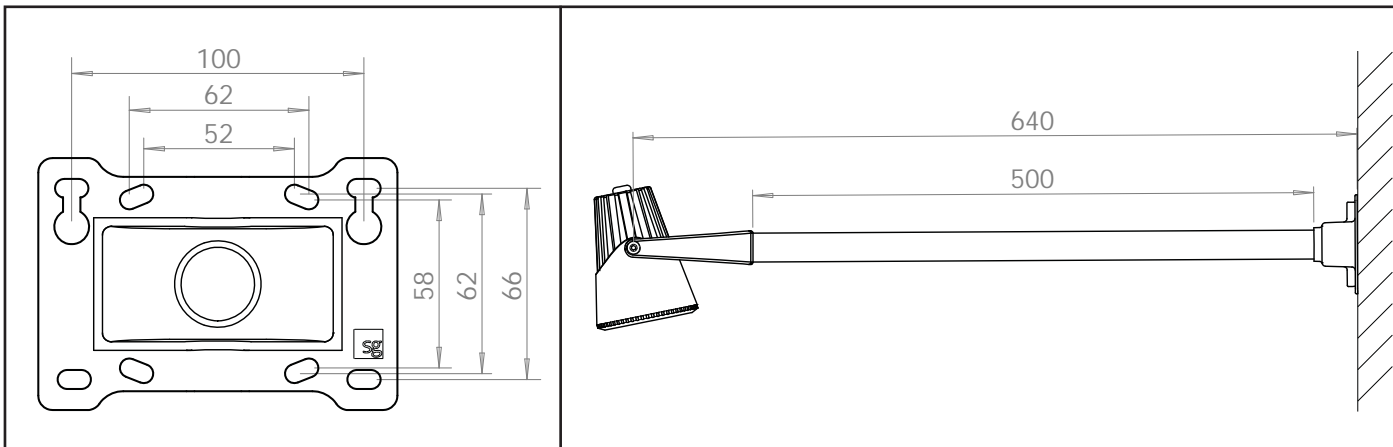
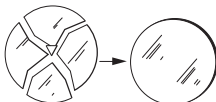


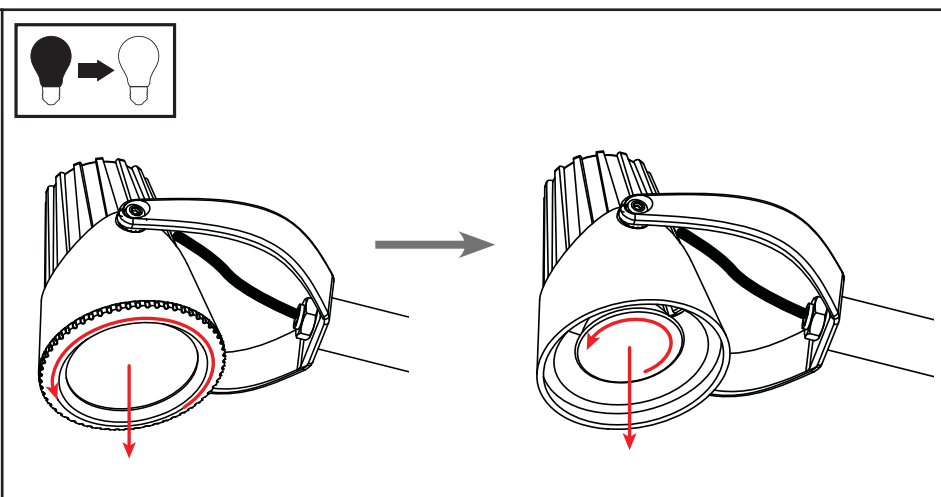
# Flora Signlight



230V AC, 50/60Hz, Class II, IP65, IK8, GU10 Max 6.5W LED



 NO: Skadet glass må erstattes med nytt.  
 EN: Damaged glass must be replaced.  
 FR: Tout verre endommagé doit être remplacé.  
 NL: Gebroken glas moet vervangen worden.  
 DE: Glasscherben müssen ausgetauscht werden.



SG Armaturen AS  
 Svåbekk 15  
 N-4790 Lillesand  
 NORGE  
 Tel: +47 37 500 300  
 www.sg-as.no

SG Armaturen AB  
 August Barksg. 30B  
 SE-421 32 Västra Frölunda  
 SVERIGE  
 Tel: +46 31 81 71 10  
 www.sg-ab.se

SG Lighting SA/NV  
 Wayenborgstraat 4  
 B-2800 Mechelen Noord II  
 BELGIQUE/BELGIË  
 Tel: +32 (0) 15 20 72 71  
 www.sglighting.net

SG Lighting SA/NV  
 Parc de l'Arboretum  
 73 rue de Saint Mandrier  
 83140 Six Fours Les Plages  
 FRANCE  
 Tel: +33 04 94 93 00 00  
 www.sglighting.net

SG Leuchten GmbH  
 Nordstrasse 53  
 D-59399 Olfen  
 DEUTSCHLAND  
 Tel: 0152-57000500  
 www.sg-leuchten.de

Rev. 8.11.2013