
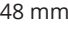
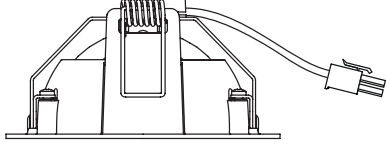

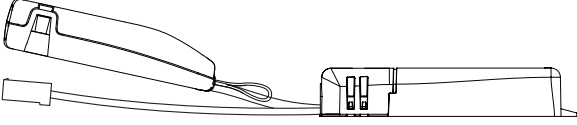
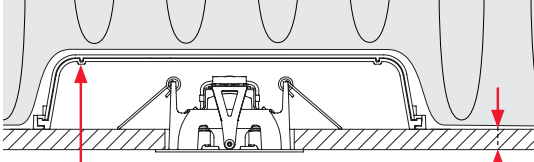
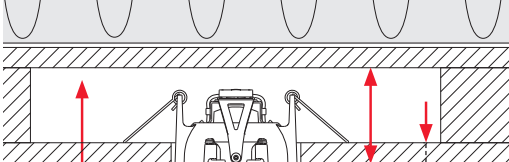

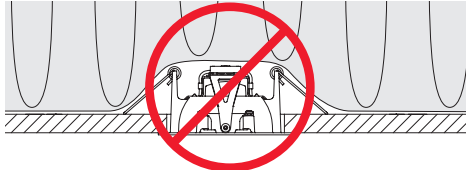
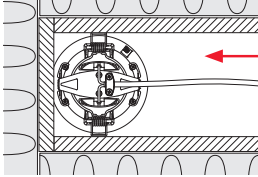
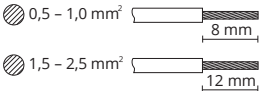
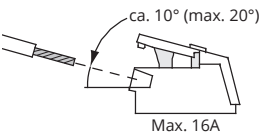
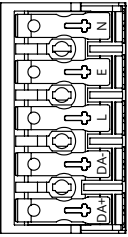

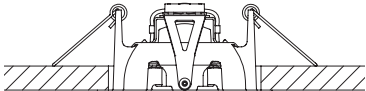
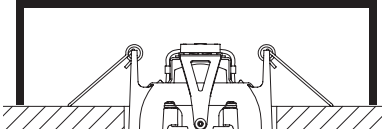




# Junistar Lux Square Dali

CE UK CA IP20 IP44 30°30° DALI-2 83mm

220-240V, 50/60Hz, 8W

 36V  48 mm  95x95mm	 180mA  L x W x H 111 x 52 x 22 mm
 10-40mm SG Multibox TEK    SG Concrete box SG Multibox Mini    SG Ledbox 48	 Volume: Min. 4000cm <sup>3</sup> (4L)    Min. 50mm 5-40mm
 	 Volume: Min. 4000cm <sup>3</sup> (4L)
 0,5 - 1,0 mm <sup>2</sup> 8 mm 1,5 - 2,5 mm <sup>2</sup> 12 mm  ca. 10° (max. 20°) Max. 16A	DALI Dim  N L DALI BUS
 <del>IP44</del>  IP44	IP44  IP44

**NORWAY**  
SG Armaturen AS

Skytterheia 25  
N-4790 Lillesand

Tel: +47 37 50 03 00  
firmapost@sg-as.no  
www.sg-as.no

**SWEDEN**

SG Armaturen AB  
Tel: +46 31 81 71 10  
info@sg-ab.se  
www.sg-ab.se

**DENMARK**

SG Armaturen A/S  
Tel: +45 70 70 72 13  
info@sg-as.dk  
www.sg-as.dk

**GERMANY**

SG Leuchten GmbH  
Tel: +49 40 23 99 44 59  
info@sg-leuchten.de  
www.sg-leuchten.de

**FINLAND**

SG Armaturen Oy  
Tel: +358 02 07 30 39 60  
info@sg-oy.fi  
www.sg-oy.fi

**FRANCE**

SG Lighting SA/NV  
Tel: +33(0) 4 94 93 00 00  
info.france@sglighting.fr  
www.sglighting.net

**BENELUX**

SG Lighting SA/NV  
Tel: +32(0) 15 20 72 71  
info.benelux@sglighting.net  
www.sglighting.net

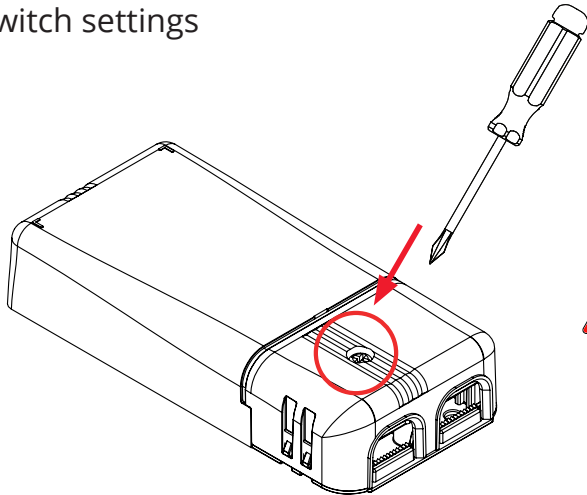
**SWITZERLAND**

SG Leuchten SA  
Tel: +41 44 868 20 00  
info@sg-leuchten.ch  
sg-leuchten.ch

**INTERNATIONAL**

SG Lighting Co Ltd.  
Tel: +86 769 88 49 20 88  
cindy@sgdgc.com  
www.sg-as.com

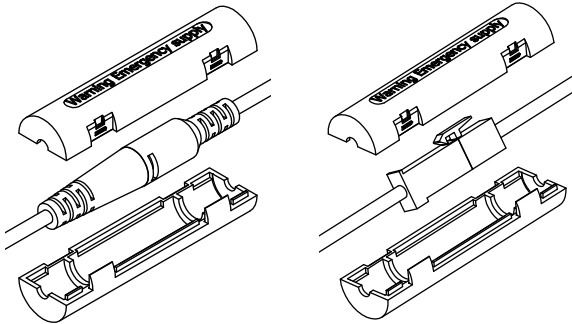
## Dipswitch settings



Standard



mA	lm
100	56%
140	78%
<b>180</b>	<b>100%</b>
220	-
260	-
300	-
340	-
380	-
24V	-



**DK:** I Frankrig og Danmark er en permanent forbindelse påkrævet af sikkerhedsbelysningsforskrifterne!

For Danmark og Frankrig er det nødvendigt at sikre twistforbindelsen ved at montere løsning med ekstra koblingslås - brug følgende produkt som skal bestilles separat: 8241000276

**FR:** En France et au Danemark, une connexion permanente est exigée par la réglementation pour l'éclairage de sécurité !

Pour le Danemark et la France, il est indispensable de sécuriser la connexion torsadée en équipant la solution d'un verrou de connexion supplémentaire - utilisez le produit suivant, qui doit être commandé séparément : 8241000276



**NO:** Skru av strømmen før montering.

**DK:** Sluk for strømmen inden montering.

**SE:** Stäng av strömmen innan montering.

**EN:** Turn off power before installing.

**FR:** Couper le courant avant l'installation.

**NL:** Stroom uitschakelen voor u het toestel installeert.

**DE:** Vor Installationsarbeiten den Strom abschalten.

**FI:** Sammuta virta ennen kytkemistä

2: Replaceable (LED only) light source by a professional



3: Replaceable control gear by a professional



**NO:** Kan kun installeres og vedlikeholdes av en registrert installasjonsvirksomhet.

**DK:** Må kun installeres og vedligeholdes af uddannet elektriker.

**SE:** Skall installeras och underhållas av behörig elektriker.

**EN:** Only to be installed and maintained by an authorized electrician.

**FR:** Doit être installé et maintenu par un électricien qualifié.

**NL:** Mag alleen geïnstalleerd en onderhouden worden door een bevoegde electricien.

**DE:** Dieses Produkt darf nur durch autorisiertes Personal (z.B. Elektro-Installateur) angeschlossen, in Betrieb genommen und gewartet werden.

**FI:** Asentaa ja huoltaa saa vain valtuutettu sähköasentaja