

Soft Square Dali

IK10 SELV

 IsoSafe @ 200mA
 220-240V, 50/60Hz, 12,5W

<p>300mA, 36V 58 mm 95x95 mm</p>	<p>L x W x H 147x44x22mm</p>	
<p>Min. 60mm Min. 25mm 5-35mm</p> <p>Volume: Min. 5 L (5 dm³) (E.g. 400mm x 250mm x 50mm = 5L)</p>	<p>Alt. 1:</p> <ol style="list-style-type: none"> 	<p>Alt. 2:</p> <ol style="list-style-type: none">
<p>✓ 1x Frame, 2x Frame, 3x Frame</p> <p>12-35mm</p> <p>SG Multibox TEK SG Multibox Mini</p>		
<p>✓ IsoSafe 200mA ✓ 1x Frame, 2x Frame, 3x Frame</p>		

NORWAY
SG Armaturen AS

Skytterheia 25
N-4790 Lillesand

Tel: +47 37 50 03 00
firmapost@sg-as.no
www.sg-as.no

SWEDEN
SG Armaturen AB
Tel: +46 31 81 71 10
info@sg-ab.se
www.sg-ab.se

FINLAND
SG Armaturen Oy
Tel: +358 02 07 30 39 60
info@sg-oy.fi
www.sg-oy.fi

DENMARK
SG Armaturen A/S
Tel: +45 70 70 72 13
info@sg-as.dk
www.sg-as.dk

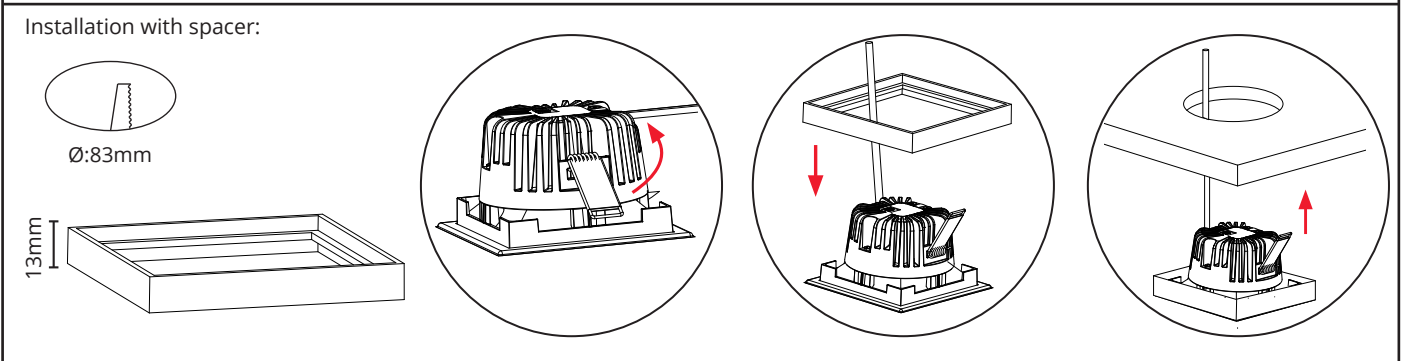
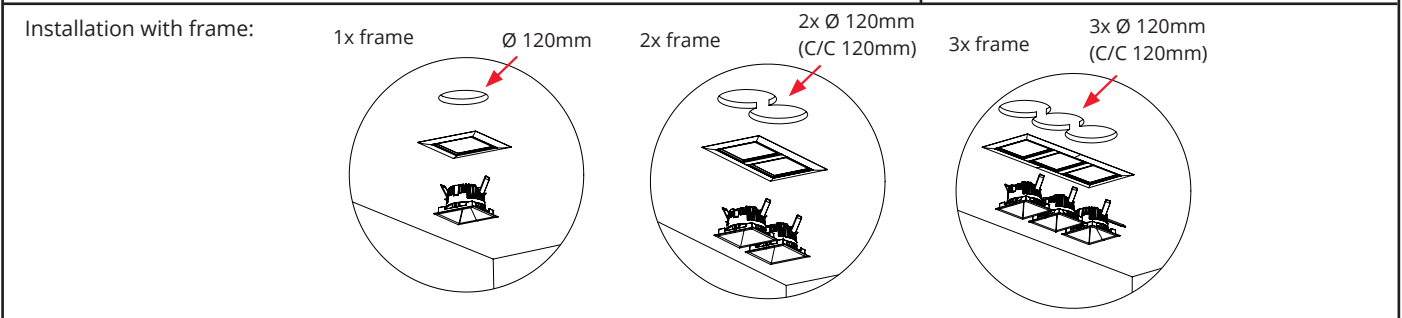
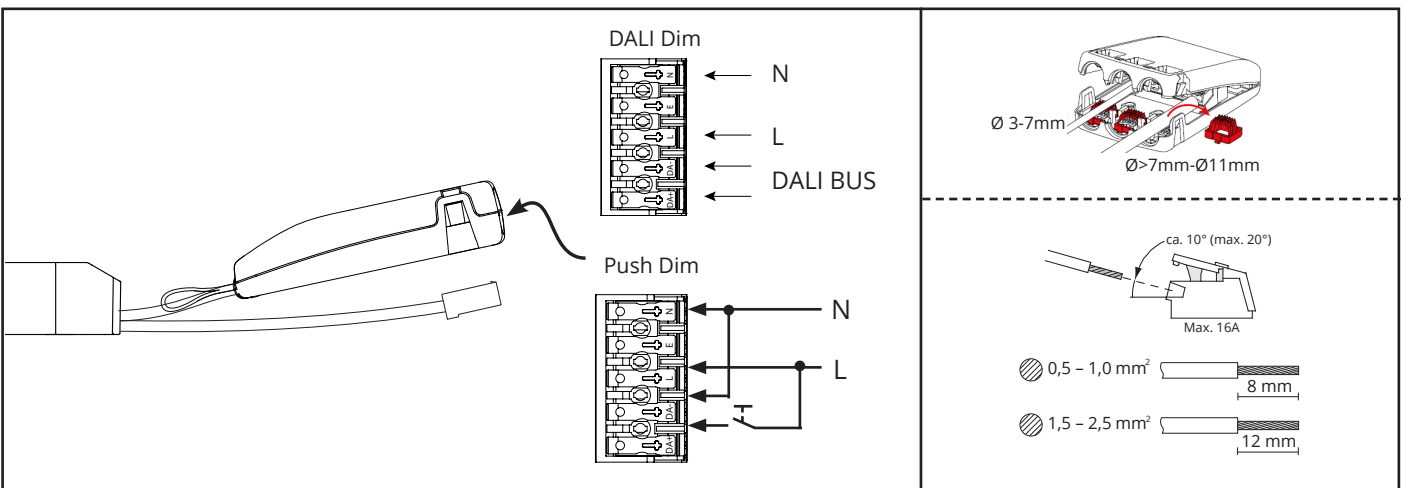
UNITED KINGDOM
SG Lighting LTD
Tel: +47 37 50 03 00
info@sglighting.co.uk
www.sglighting.co.uk

FRANCE
SG Lighting SA/NV
Tel: +33(0) 4 94 93 00 00
info.france@sglighting.fr
www.sglighting.net

BENELUX
SG Lighting SA/NV
Tel: +32(0) 15 20 72 71
info.benelux@sglighting.net
www.sglighting.net

GERMANY
SG Leuchten GmbH
Tel: +49 40 23 99 44 59
info@sg-leuchten.de
www.sg-leuchten.de

INTERNATIONAL
SG Lighting Co Ltd.
Tel: +86 769 88 49 20 88
cindy@sgdgc.com
www.sg-as.com



Dipswitch

	mA	lm
	125	42%
	150	50%
	175	58%
	200	67%
	225	75%
	250	83%
	275	92%
Standard	300	100%
	325	-
	350	-
	375	-
	400	-
	425	-
	450	-
	475	-
	500	-

2: Replaceable (LED only) light source by a professional
3: Replaceable control gear by a professional

NO: Kan kun installeres og vedlikeholdes av en registrert installasjonsvirksomhet.
DK: Må kun installeres og vedligeholdes af uddannet elektriker.
SE: Skall installeras och underhållas av behörig elektriker.
EN: Only to be installed and maintained by an authorized electrician.
FR: Doit être installé et maintenu par un électricien qualifié.
NL: Mag alleen geïnstalleerd en onderhouden worden door een bevoegde elektricien.
DE: Dieses Produkt darf nur durch autorisiertes Personal (z.B. Elektro-Installateur) angeschlossen, in Betrieb genommen und gewartet werden.
FI: Asentaa ja huoltaa saa vain valtuutettu sähköasentaja

NO: Skru av strømmen før montering.
DK: Sluk for strømmen inden montering.
SE: Stäng av strømmen innan montering.
EN: Turn off power before installing.
FR: Couper le courant avant l'installation.
NL: Stroom uitschakelen voor u het toestel installeert.
DE: Vor Installationsarbeiten den Strom abschalten.
FI: Sammuta virta ennen kytkemistä