



# Lineal Suspended

IP20

220-240V, 50/60Hz

[sg-as.com/products/lineal](http://sg-as.com/products/lineal)

### Start kit

### Optics

- 2800mm (roll to cut)
- 5600mm (roll to cut)
- 8400mm (roll to cut)

### Corner

### Profiles

**NORWAY**  
**SG Armaturen AS**  
 Skytterheia 25  
 N-4790 Lillesand

Tel: +47 37 50 03 00  
 firmapost@sg-as.no  
 www.sg-as.no

**SWEDEN**  
**SG Armaturen AB**  
 Tel: +46 31 81 71 10  
 info@sg-ab.se  
 www.sg-ab.se

**FINLAND**  
**SG Armaturen Oy**  
 Tel: +358 02 07 30 39 60  
 info@sg-oy.fi  
 www.sg-oy.fi

**DENMARK**  
**SG Armaturen A/S**  
 Tel: +45 70 70 72 13  
 info@sg-as.dk  
 www.sg-as.dk

**UNITED KINGDOM**  
**SG Lighting LTD**  
 Tel: +47 37 50 03 00  
 info@sglighting.co.uk  
 www.sglighting.co.uk

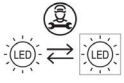
**FRANCE**  
**SG Lighting SA/NV**  
 Tel: +33(0) 4 94 93 00 00  
 info.france@sglighting.fr  
 www.sglighting.net

**BENELUX**  
**SG Lighting SA/NV**  
 Tel: +32(0) 15 20 72 71  
 info.benelux@sglighting.net  
 www.sglighting.net

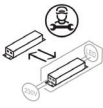
**GERMANY**  
**SG Leuchten GmbH**  
 Tel: +49 40 23 99 44 59  
 info@sg-leuchten.de  
 www.sg-leuchten.de

**INTERNATIONAL**  
**SG Lighting Co Ltd.**  
 Tel: +86 769 88 49 20 88  
 cindy@sgdgc.com  
 www.sg-as.com

2: Replaceable (LED only) light source by a professional



3: Replaceable control gear by a professional



**NO:** Kan kun installeres og vedlikeholdes av en registrert installasjonsvirksomhet.

**DK:** Må kun installeres og vedlikeholdes af uddannet elektriker.

**SE:** Skall installeras och underhållas av behörig elektriker.

**EN:** Only to be installed and maintained by an authorized electrician.

**FR:** Doit être installé et maintenu par un électricien qualifié.

**NL:** Mag alleen geïnstalleerd en onderhouden worden door een bevoegde electricien.

**DE:** Dieses Produkt darf nur durch autorisiertes Personal (z.B. Elektro-Installateur) angeschlossen, in Betrieb genommen und gewartet werden.

**FI:** Asentaa ja huoltaa saa vain valtuutettu sähköasentaja

**NO:** Skru av strømmen før montering.

**DK:** Sluk for strømmen inden montering.

**SE:** Stäng av strømmen innan montering.

**EN:** Turn off power before installing.

**FR:** Couper le courant avant l'installation.

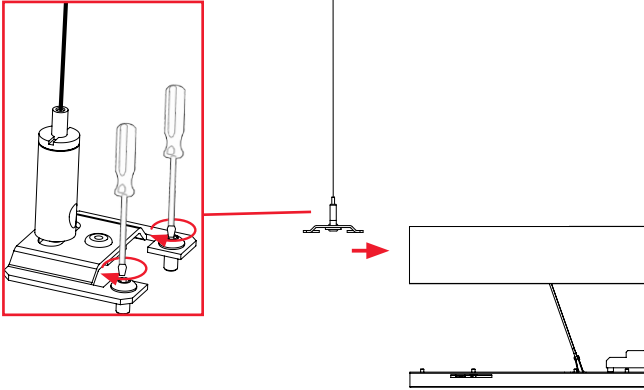
**NL:** Stroom uitschakelen voor u het toestel installeert.

**DE:** Vor Installationsarbeiten den Strom abschalten.

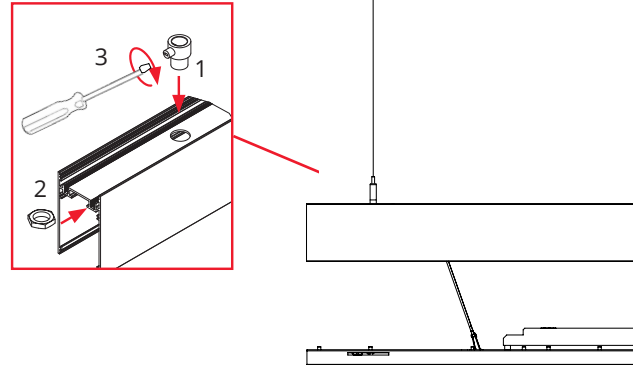
**FI:** Sammuta virta ennen kytkemistä

## Start

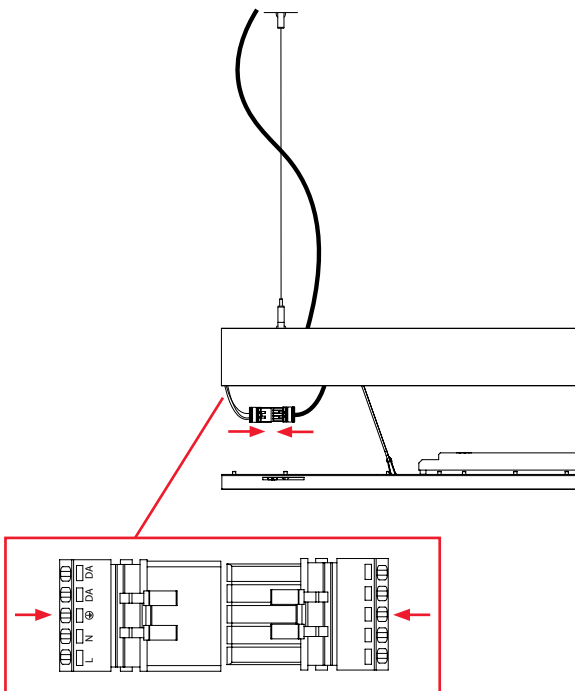
1



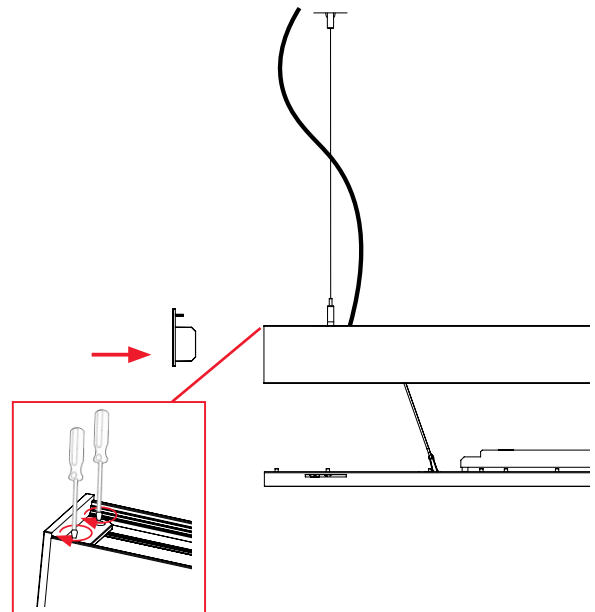
2



3



4



### DALI

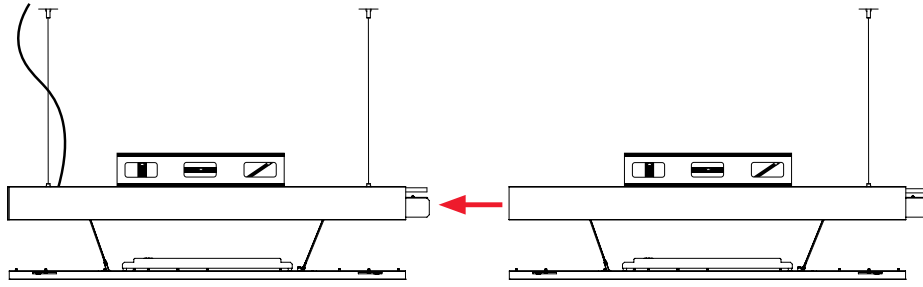
Brown	1	Lus (Live Unswitch)
Black	2	DA (DALI)
Y/G	⊕	Earth
Blue	N	Neutral
Grey	3	DA (DALI)

### Push

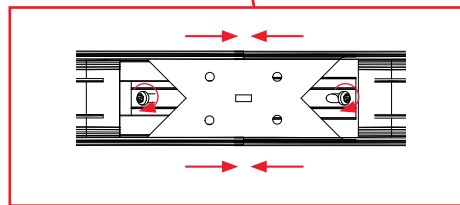
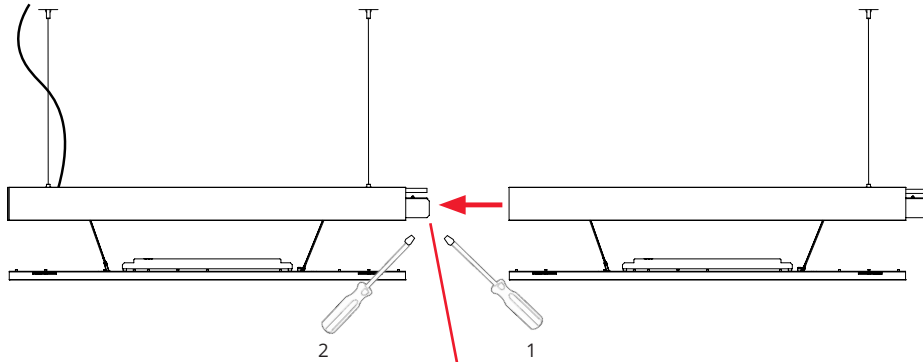
Brown	1	Lus (Live Unswitch)
Black	2	Ls (Live Switch)
Y/G	⊕	Earth
Blue	N	Neutral
Grey	3	Neutral

# Extend

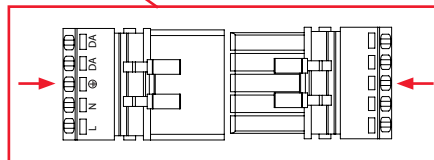
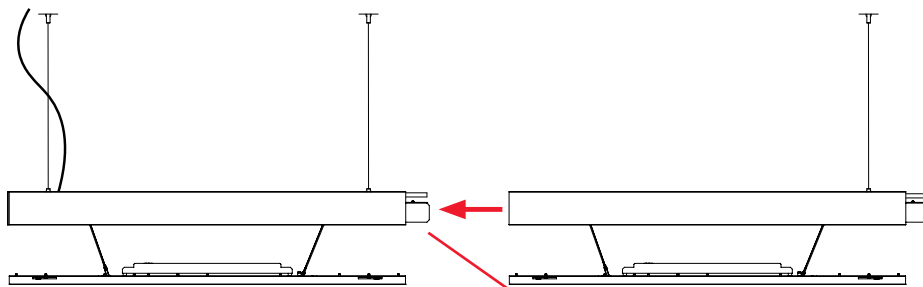
1



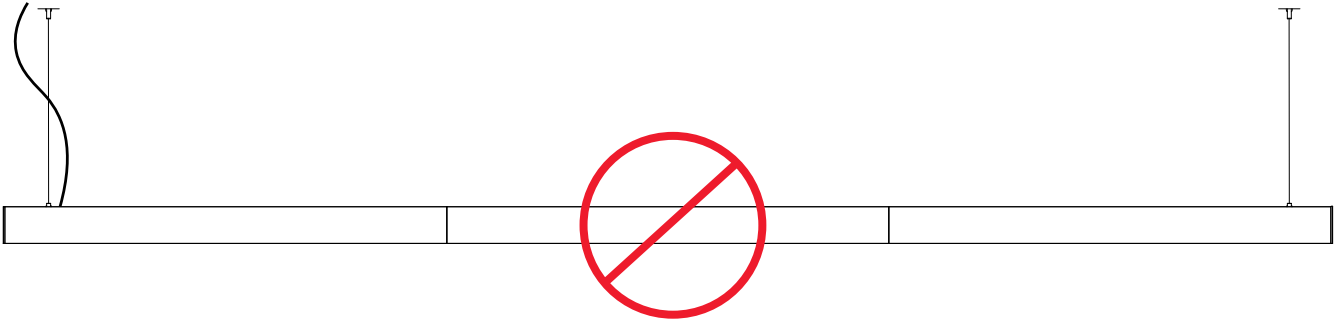
2



3



Luminaire per fuse				
	840mm	1120mm	1400mm	Corner
10B	15	13	13	15
16B	24	20	20	24
10C	24	21	21	24
16C	38	33	33	38

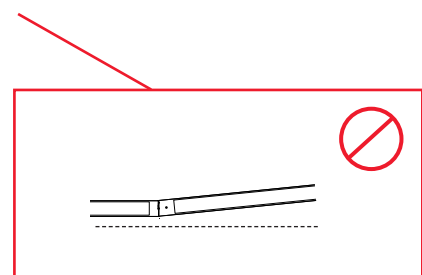
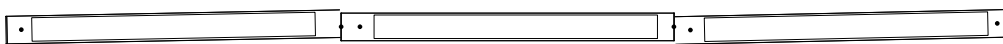
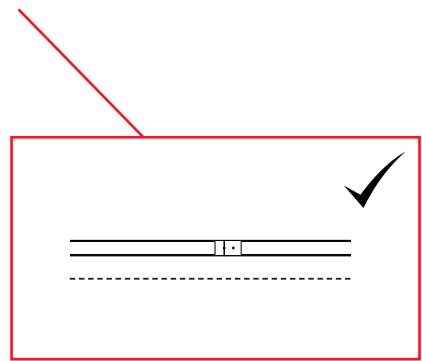
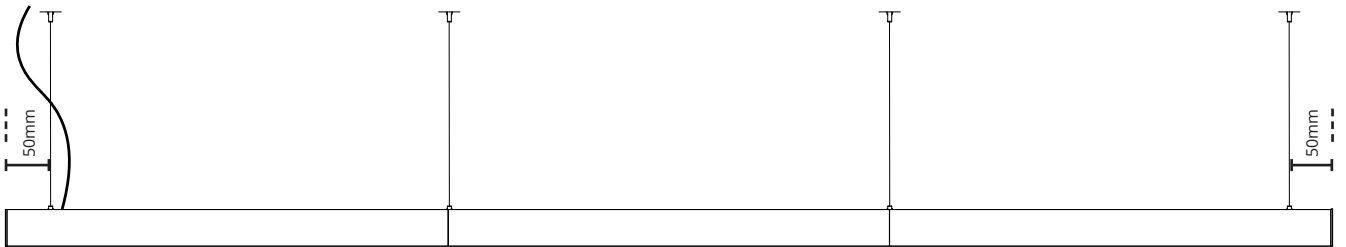


30...0...30

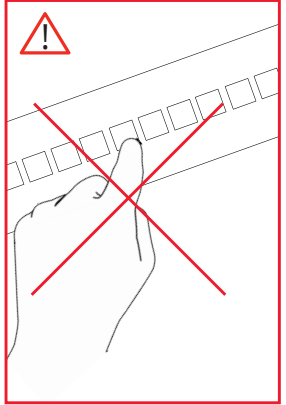
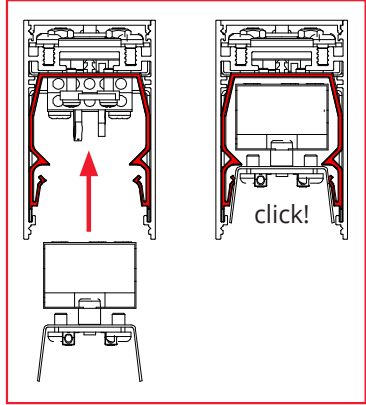
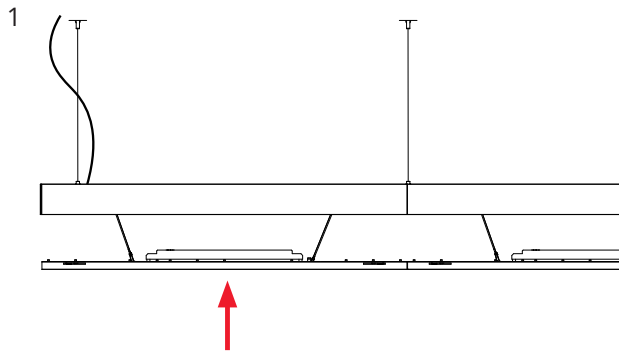
80...0...80

80...0...80

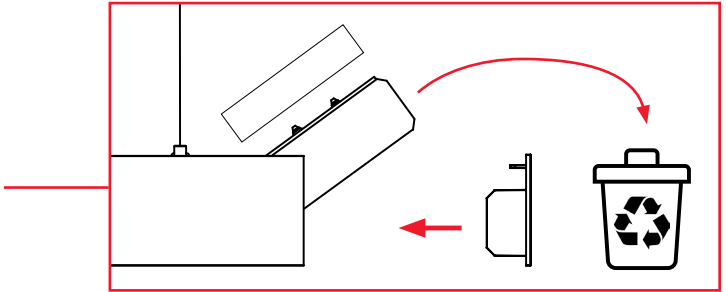
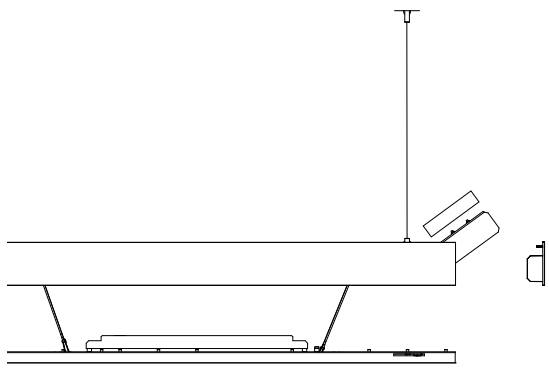
30...0...30



End



2



3

