

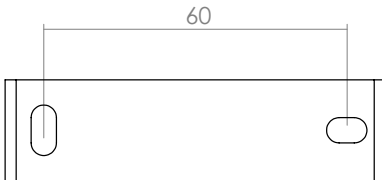
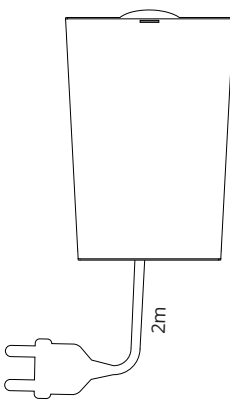
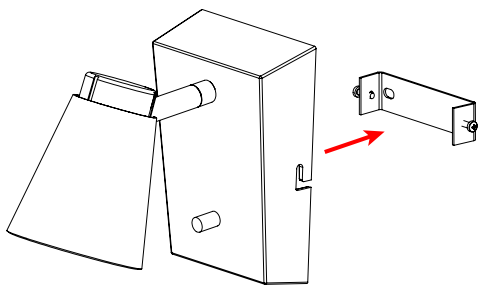
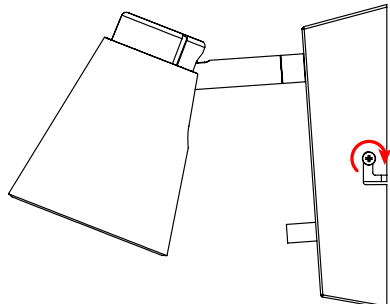
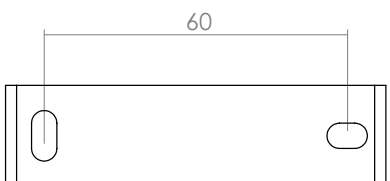
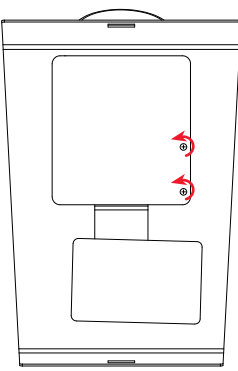
Zoom Square




 IP20

230V, 50/60Hz, 6W GU10



<p>Alternative A</p> <p>1</p> 	<p>2</p> 
<p>3</p> 	<p>4</p> 
<p>Alternative B</p> <p>1</p> 	<p>2</p> 

Rev: 25.11.2021

NORWAY
SG Armaturen AS

Skytterheia 25
N-4790 Lillesand

Tel: +47 37 50 03 00
firmapost@sg-as.no
www.sg-as.no

SWEDEN

SG Armaturen AB
Tel: +46 31 81 71 10
info@sg-ab.se
www.sg-ab.se

FINLAND

SG Armaturen Oy
Tel: +358 02 07 30 39 60
info@sg-oy.fi
www.sg-oy.fi

DENMARK

SG Armaturen A/S
Tel: +45 70 70 72 13
info@sg-as.dk
www.sg-as.dk

UNITED KINGDOM

SG Lighting LTD
Tel: +47 37 50 03 00
info@sglighting.co.uk
www.sglighting.co.uk

FRANCE

SG Lighting SA/NV
Tel: +33(0) 4 94 93 00 00
info.france@sglighting.fr
www.sglighting.net

BENELUX

SG Lighting SA/NV
Tel: +32(0) 15 20 72 71
info.benelux@sglighting.net
www.sglighting.net

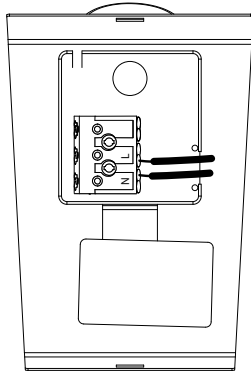
GERMANY

SG Leuchten GmbH
Tel: +49 40 23 99 44 59
info@sg-leuchten.de
www.sg-leuchten.de

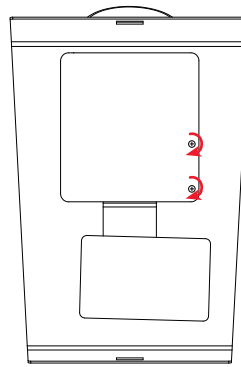
INTERNATIONAL

SG Lighting Co Ltd.
Tel: +86 769 88 49 20 88
cindy@sgdgc.com
www.sg-as.com

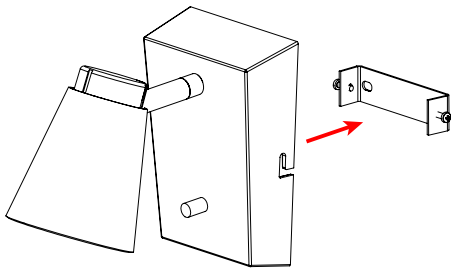
3



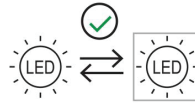
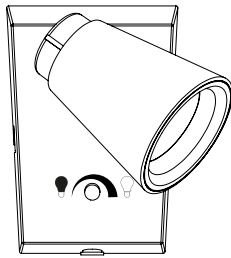
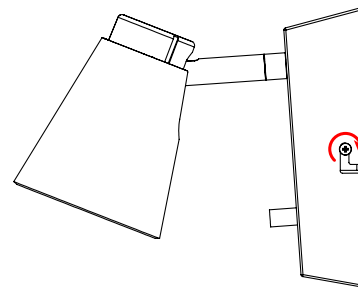
4



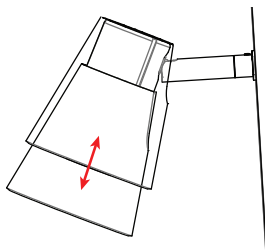
5



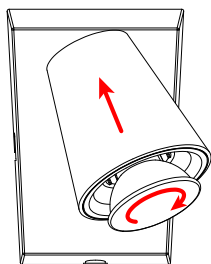
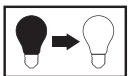
6



NO: Kan kun installeres og vedlikeholdes av en registrert installasjonsvirksomhet.
DK: Må kun installeres og vedligeholdes af uddannet elektriker.
SE: Skall installeras och underhållas av behörig elektriker.
EN: Only to be installed and maintained by an authorized electrician.
FR: Doit être installé et maintenu par un électricien qualifié.
NL: Mag alleen geïnstalleerd en onderhouden worden door een bevoegde elektricien.
DE: Dieses Produkt darf nur durch autorisiertes Personal (z.B. Elektro-Installateur) angeschlossen, in Betrieb genommen und gewartet werden.
FI: Asentaa ja huoltaa saa vain valtuutettu sähköasentaja



NO: Skru av strømmen før montering.
DK: Sluk for strømmen inden montering.
SE: Stäng av strømmen innan montering.
EN: Turn off power before installing.
FR: Couper le courant avant l'installation.
NL: Stroom uitschakelen voor u het toestel installeert.
DE: Vor Installationsarbeiten den Strom abschalten.
FI: Sammuta virta ennen kytkemistä



NO: Minimumsavstand til brennbar materiale i armaturens stråleretning: 0,05m
DK: Mindste afstand til brændbare materialer i armaturets stråleretning: 0,05m
SE: Minsta avståndet till brännbara material i armaturen strålrättning: 0,05m
EN: Minimum distance to flammable material in the beam direction: 0,05m
FR: Distance minimum entre le faisceau lumineux de l'armature et toute matière inflammable: 0,05m
NL: Minimale afstand tussen de lichtstraal van de armatuur en het brandbaar materiaal: 0,05m
DE: Der kleinste Abstand zum brennbaren Material in die Richtung des Lichtstrahls: 0,05m
FI: Pienin etäisyyden palavaan materiaaliin valaisimen suunnassa: 0,05m