

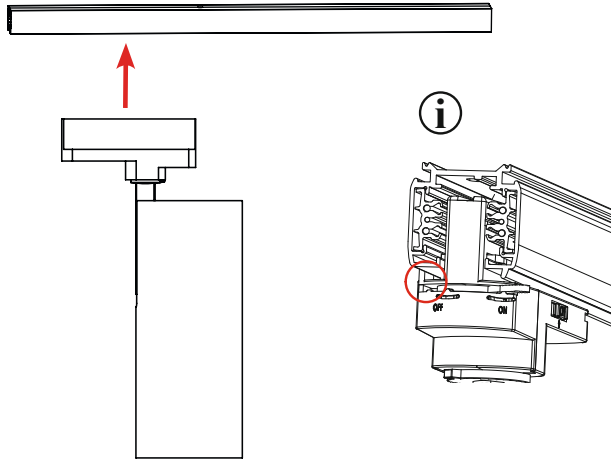
# Tube Eco DALI



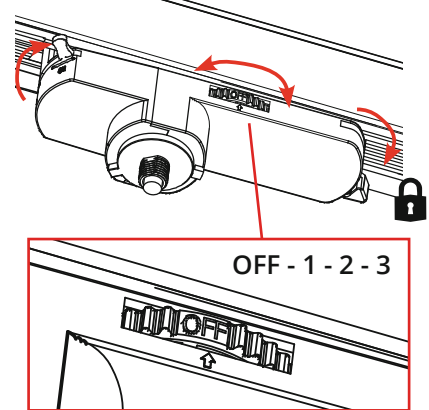
220-240V, 50/60Hz

## Connect

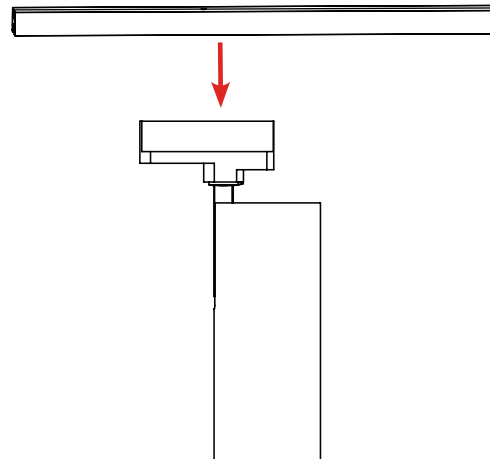
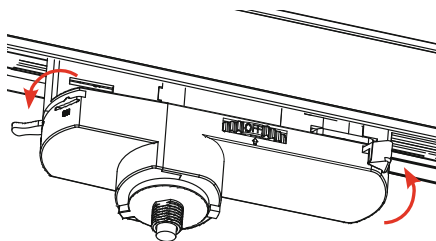
SG Shoplevel DALI or Global Trac Pulse



DALI



## Disconnect



**NO:** Kan kun installeres og vedlikeholdes av en registrert installasjonsvirksomhet.  
**DK:** Må kun installeres og vedlikeholdes af uddannet elektriker.  
**SE:** Skall installeras och underhållas av behörig elektriker.  
**EN:** Only to be installed and maintained by an authorized electrician.  
**FR:** Doit être installé et maintenu par un électricien qualifié.  
**NL:** Mag alleen geïnstalleerd en onderhouden worden door een bevoegde electricien.  
**DE:** Dieses Produkt darf nur durch autorisiertes Personal (z.B. Elektro-Installateur) angeschlossen, in Betrieb genommen und gewartet werden.  
**FI:** Asentaa ja huoltaa saa vain valtuutettu sähköasentaja

**NO:** Skru av strømmen før montering.  
**DK:** Sluk for strømmen inden montering.  
**SE:** Stäng av strømmen innan montering.  
**EN:** Turn off power before installing.  
**FR:** Couper le courant avant l'installation.  
**NL:** Stroom uitschakelen voor u het toestel installeert.  
**DE:** Vor Installationsarbeiten den Strom abschalten.  
**FI:** Sammuta virta ennen kytkemistä

**NORWAY**  
SG Armaturen AS

Skytterheia 25  
N-4790 Lillesand

Tel: +47 37 50 03 00  
firmapost@sg-as.no  
www.sg-as.no

**SWEDEN**

SG Armaturen AB  
Tel: +46 31 81 71 10  
info@sg-ab.se  
www.sg-ab.se

**FINLAND**

SG Armaturen Oy  
Tel: +358 02 07 30 39 60  
info@sg-oy.fi  
www.sg-oy.fi

**DENMARK**

SG Armaturen A/S  
Tel: +45 70 70 72 13  
info@sg-as.dk  
www.sg-as.dk

**UNITED KINGDOM**

SG Lighting LTD  
Tel: +47 37 50 03 00  
info@sglighting.co.uk  
www.sglighting.co.uk

**FRANCE**

SG Lighting SA/NV  
Tel: +33(0) 4 94 93 00 00  
info.france@sglighting.fr  
www.sglighting.net

**BENELUX**

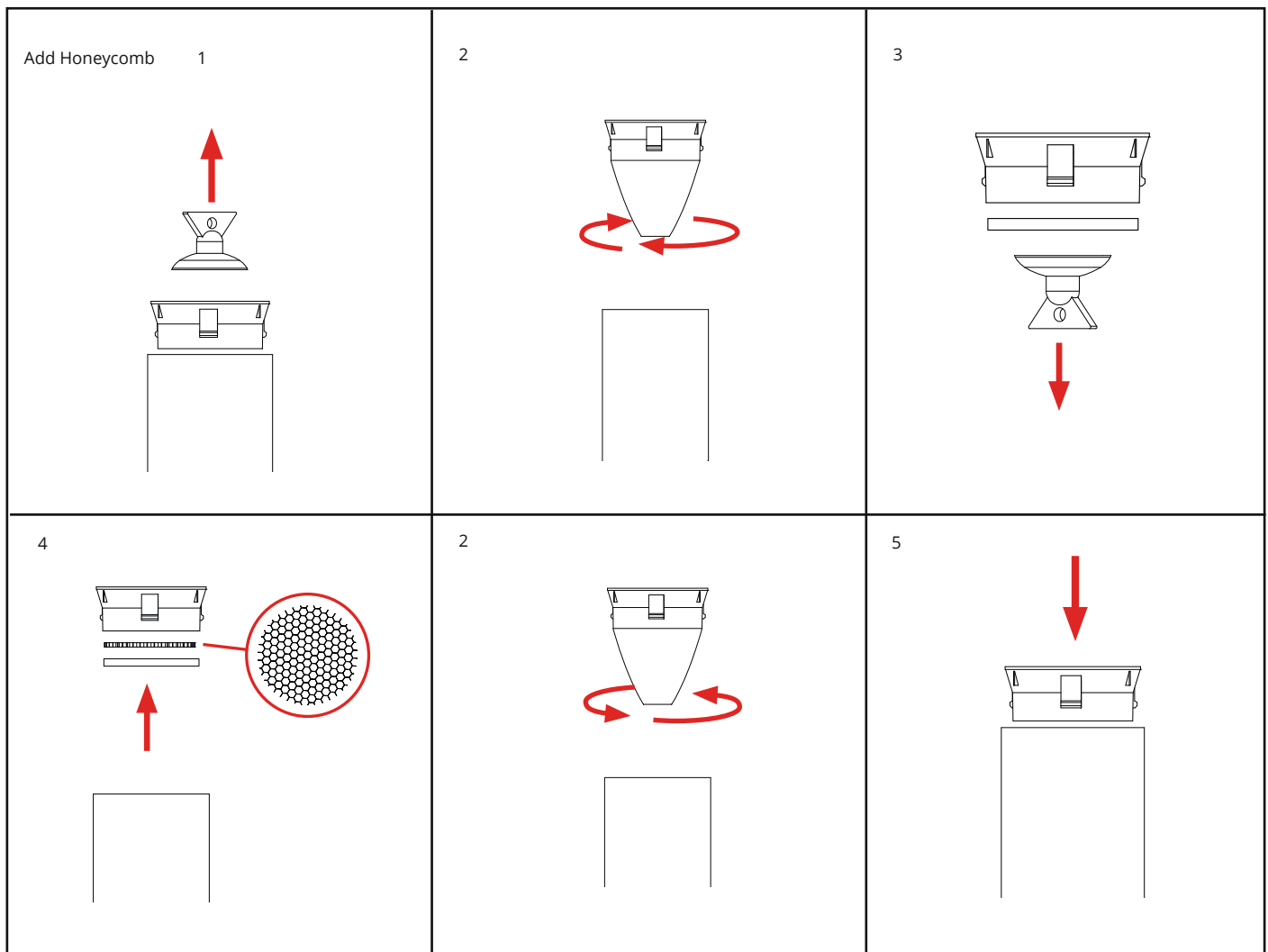
SG Lighting SA/NV  
Tel: +32(0) 15 20 72 71  
info.benelux@sglighting.net  
www.sglighting.net

**GERMANY**

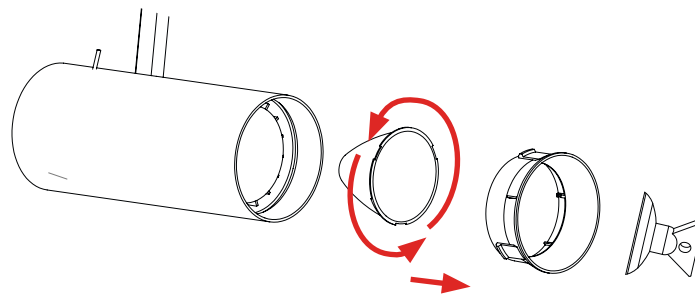
SG Leuchten GmbH  
Tel: +49 40 23 99 44 59  
info@sg-leuchten.de  
www.sg-leuchten.de

**INTERNATIONAL**

SG Lighting Co Ltd.  
Tel: +86 769 88 49 20 88  
cindy@sgdgc.com  
www.sg-as.com



#### Reflector Change



**NO:** Det er brukerenes ansvar å sørge for elektrisk, mekanisk og termisk kompatibilitet mellom skinnesystemet og tilkoblede armaturer.

**DK:** Det er brugerens ansvar at sikre elektrisk, mekanisk og termisk kompatibilitet mellem skinnesystemet og tilsluttede armaturer.

**SE:** Det är användarens ansvar att säkerställa elektrisk, mekanisk och termisk kompatibilitet mellan rälsystemet och anslutna armaturer.

**EN:** It is the user's responsibility to ensure electrical, mechanical and thermal compatibility between the track system and luminaires attached to it.

**FR:** L'utilisateur doit s'assurer de la compatibilité électrique, thermique et mécanique entre le système Track et les luminaires qui lui sont rattachés.

**NL:** Het is de verantwoordelijkheid van de gebruiker om na te gaan of the tracksysteem en de gebruikte verlichtingstoestellen elektrisch, mechanisch en thermisch compatibel zijn.

**DE:** Der Anwender/Elektroinstallateur hat sicherzustellen, dass die elektrische, mechanische und thermische Kompatibilität zwischen dem Schienensystem und den Leuchten gegeben ist.

**FI:** Käyttäjän vastuulla on varmistaa sähköinen, mekaaninen ja terminen yhteensopivuus kosketinkiskon ja siihen liitettyjen valaisimien välillä.

**NO:** Skadet glass må erstattes med nytt.

**EN:** Damaged glass must be replaced.

**DK:** Beskadiget glas skal udskiftes

**SE:** Skadat glas måste ersättas med nytt.

**FR:** Tout verre endommagé doit être remplacé.

**NL:** Gebroken glas moet vervangen worden.

**DE:** Glasscherben müssen ausgetauscht werden.

**FI:** Vaurioitunut lasi on vaihdettava